



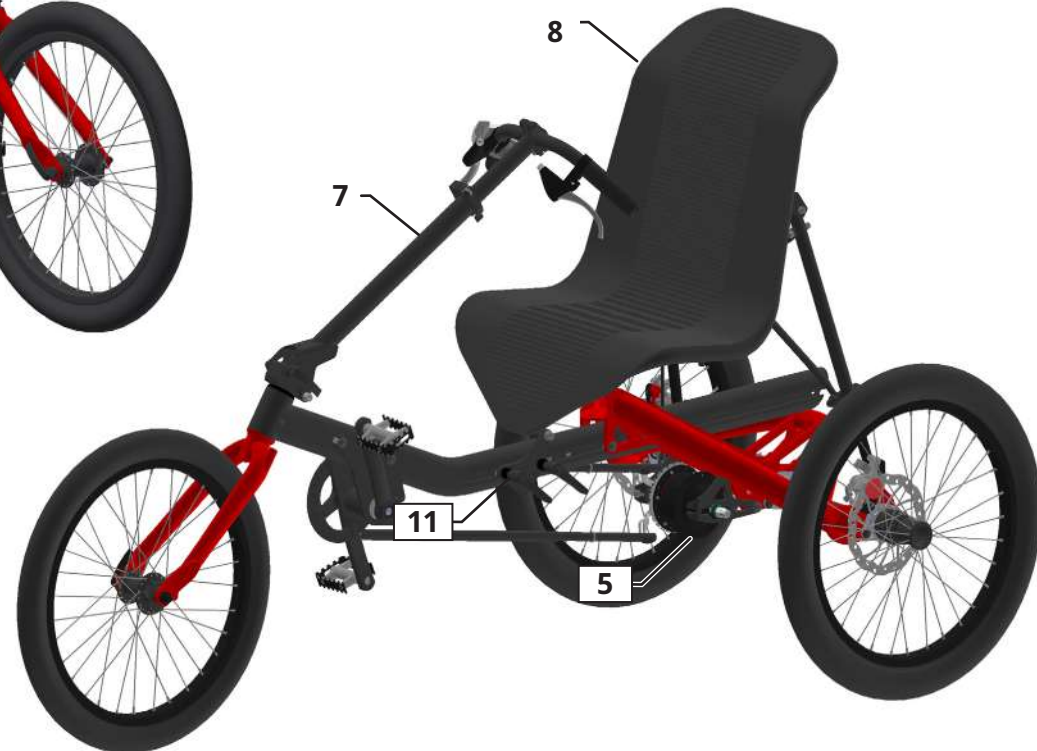
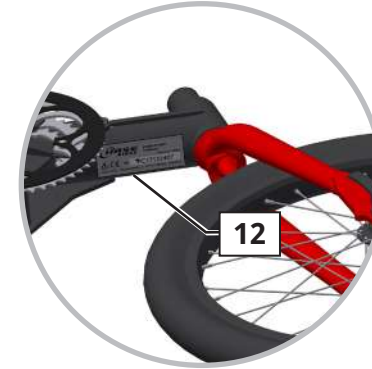
**TRIGO UP**  
**TRIGO**

**Manuel d'utilisation**  
**Gebruikershandleiding**

REF

26200 | 26100 | 26201





**Composants :**

1. Cadre principal
2. Bôme
3. Dérailleur avant
4. Dérailleur
5. Moyeu à vitesses
6. Guidon bas TRIGO
7. Guidon haut TRIGO UP
8. Siège
9. Poignée de sélection
10. Levier de frein
11. Réglage du siège
12. Numéro de série /  
marquage antivol

**Componenten:**

1. Frame
2. Voorboom
3. Voorste derailleur
4. Derailleur
5. Versnellingsnaaf
6. Onderste stuurstang TRIGO
7. Bovenste stuurstang TRIGO UP
8. Zitting
9. Draaibare handgreep
10. Remhendel
11. Afstelling van de zitting
12. Serienummer /  
antidiefstalantidiefstal markering

## Sommaire

<b>Accessoires</b> .....	<b>2</b>	<b>Pièces détachées</b> .....	<b>21</b>
<b>Réglage à la taille du cycliste</b> .....	<b>3</b>	TRIGO, complet .....	21
Vérifier la position correcte du cycliste .....	3	TRIGO UP, complet .....	22
Réglage de la position du siège .....	3	Guidon TRIGO .....	23
Réglage de l'inclinaison du siège .....	3	Roulements de la transmission .....	24
Réglage de la hauteur du siège .....	4	Essieu roue non motrice .....	25
Réglage de la direction sur TRIGO UP .....	4	Ensemble transmission TRIGO .....	26
Réglage de la direction sur TRIGO .....	5	Ensemble transmission TRIGO UP .....	27
Régler la longueur du cadre .....	5	Pièces pour montage moyeu à vitesses Shimano Nexus .....	28
<b>Tout ce qu'il faut savoir pour rouler</b> .....	<b>7</b>	<b>Consignes de sécurité</b> .....	<b>29</b>
Pression de gonflage correcte .....	7	Destination .....	29
Vitesses .....	7	Option moteur STEPS .....	29
Sélection par poignée rotative .....	8	Avant le premier tour de roue .....	29
Freins .....	8	Assurez-vous de la conformité du véhicule au règles du codes de la route .....	29
Emmener des enfants .....	8	Éviter la surcharge .....	29
Sécurisation du TRIGO par frein de stationnement .....	8	Versement latéral et retournement par cabrage .....	29
Garer le TRIGO à la verticale .....	9	Freins .....	30
Transport sur un porte-vélo de voiture .....	9	Vêtements appropriés et port du casque .....	30
TRIGO avec différentiel .....	9	Risque de blessures par éléments en rotation .....	30
Transporter le TRIGO .....	9	Pédales .....	30
Diviser la bôme .....	10	Être vu des autres .....	30
<b>Entretien et réparations</b> .....	<b>11</b>	Circuler dans l'obscurité .....	30
Intervalles d'entretien .....	11	État de fonctionnement .....	30
Contrôle du saut et du voile des roues .....	12	Pièces détachées et options autorisées .....	30
Inspection des pneus .....	12	Charge maximale du TRIGO .....	30
Changer un pneu ou réparer une crevaison .....	12	Danger lié à l'inflammabilité .....	30
Inspection des freins à disques .....	13	<b>Description</b> .....	<b>31</b>
Inspection de la chaîne .....	13	Qu'est-ce que le TRIGO ? .....	31
Nettoyage et lubrification de la chaîne .....	13	Indications .....	31
Contrôler le tube de chaîne sur TRIGO UP .....	14	Contre-indications .....	31
Nettoyage et désinfection du TRIGO .....	14	Adaptabilité selon le handicap .....	31
<b>Annexe à l'intention des revendeurs</b> ....	<b>15</b>	Utilisateurs multiples .....	31
Données techniques .....	15	Protection contre les influences de l'environnement .....	31
Table des couples de serrage .....	16	Nettoyage et désinfection .....	31
Réception de la livraison .....	16	Normes et directives observées .....	31
Déballage et contrôle du contenu du colis .....	16	Numéro de série et marquage antivol .....	31
Montage du TRIGO .....	16	<b>Garantie légale et conditions d'application de la garantie contractuelle</b> .....	<b>32</b>
Montage du TRIGO UP .....	18	<b>Carnet d'entretien</b> .....	<b>33</b>
Démontage des roues .....	19	<b>Ergonomie et réglages</b> .....	<b>35</b>
Montage des roues .....	19	<b>Réglages et interférences</b> .....	<b>37</b>
Changement de la cassette .....	19		

## Inhoudsopgave

<b>Accessories</b> .....	<b>2</b>	<b>Vervangingsonderdelen</b> .....	<b>21</b>
<b>Uw Trigo afstellen</b> .....	<b>3</b>	TRIGO, compleet .....	21
De correcte zitpositie voor de fietser checken .....	3	TRIGO UP, compleet .....	22
De positie van het zadel afstellen .....	3	Stuurstang TRIGO .....	23
De hoek van het zadel afstellen .....	3	Aandrijf-as .....	24
De hoogte van de zitting instellen .....	4	Montage van de aandrijving voor nietaangedreven wielen .....	25
Het stuur van de TRIGO UP afstellen .....	4	Montage van de aandrijving TRIGO .....	26
Het stuur van de TRIGO afstellen .....	5	Montage van de aandrijving TRIGO UP .....	27
De lengte van het frame aanpassen .....	5	Onderdelen voor montage van interne naafversnelling Shimano Nexus .....	28
<b>Rijden op uw TRIGO</b> .....	<b>7</b>	<b>Veiligheidsinformatie</b> .....	<b>29</b>
De vlag vastmaken .....	7	Gebruiksdoel .....	29
De juiste bandenspanning .....	7	STEPS motor optie .....	29
Versnellingen .....	7	Voor uw eerste rit. ....	29
Schakelen met de draibare handgreep .....	8	Het in acht nemen van de verkeersvoorschriften .....	29
Remmen .....	8	Overbelading voorkomen .....	29
Kinderen meenemen .....	8	Omvallen en kantelen .....	29
Het transporteren van kinderen .....	8	Remmen .....	30
Beveiliging van de TRIGO met de parkeerrem .....	9	Gepaste kleding en helm .....	30
De TRIGO rechtopstaand parkeren .....	9	Risico op verwondingen door roterende onderdelen .....	30
De TRIGO op een fietsendrager .....	9	Pedalen .....	30
De TRIGO transporteren .....	9	Goed zichtbaar zijn voor anderen .....	30
De voorboom opsplitsen .....	10	In het donker rijden .....	30
<b>Onderhoud en reparaties</b> .....	<b>11</b>	Technische toestand .....	30
Onderhoudstermijnen .....	11	Vervangingsonderdelen en accessoires .....	30
De wielen controleren op zijdelingse en radiale slag .....	12	Maximale belasting van de TRIGO .....	30
De banden inspecteren .....	12	Ontvlammingsgevaar .....	30
Banden verwisselen of een lekke band repareren .....	12	<b>Beschrijving</b> .....	<b>31</b>
De schijfremmen controleren .....	13	Wat is de TRIGO? .....	31
De ketting controleren .....	13	Indicaties voor gebruik .....	31
Het schoonmaken en smeren van de ketting .....	13	Contra-indicaties .....	31
Het controleren van de kettingkast op de TRIGO UP .....	14	Aanpasbaar voor individuele behoeften .....	31
Het reinigen en desinfecteren van de TRIGO .....	14	Meerdere gebruikers .....	31
<b>Bijlage voor verkopers</b> .....	<b>15</b>	Bescherming tegen milieu-invloeden .....	31
Technische gegevens .....	15	Schoonmaken en desinfecteren .....	31
Anhaalkoppel .....	16	Geldende normen en voorschriften .....	31
Inontvangstneming .....	16	Seriennummer en antidiefstal markering .....	31
Uitpakken en inhoud controleren .....	16	<b>Garantie- en aansprakelijkheidsvoorwaarden van het contract</b> .....	<b>32</b>
Montage van de TRIGO .....	16	<b>Onderhoudsboekje</b> .....	<b>33</b>
Montage van de TRIGO UP .....	18	<b>Ergonomische afstellingen</b> .....	<b>35</b>
Demontage van de wielen .....	19	<b>Afstellingsproblemen</b> .....	<b>37</b>
Montage van de wielen .....	19		
Vervanging van de cassette .....	19		

Accessoires



Moteur Shimano Steps  
Shimano STEPS motor



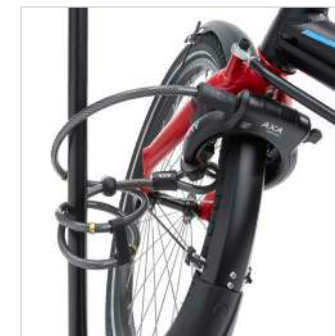
Différentiel  
Differential



Carénage parapluie  
Opvouwbare kuip



Éclairage sur accus  
Verlichtingsset op batterij



Antivol de cadre  
Vergrendelingspen



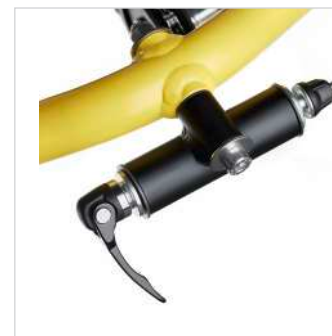
Roller Rack et Bag  
Roller Rack en Bag



Panier TRIGO  
TRIGO Mand



Kit garde-boues  
Spatbord uitrusting



Attache tandem  
Tandem aansluiting

Vous trouverez davan-  
tage d'accessoires sur  
Internet



Bezoek onze website  
voor meer informatie

## Réglage à la taille du cycliste

Un bon réglage du TRIGO est important pour le confort et l'efficacité du pédalage. Le TRIGO se règle individuellement à la taille du cycliste qui l'utilise si celle-ci est comprise entre 1,40 m et 2,00 m environ. Le siège coulissant du TRIGO permet une plage de réglage de 20 cm sans outils. Au-delà de cette amplitude, il est nécessaire de régler la longueur de cadre et de chaîne. La procédure est décrite à la section « Réglage du cadre en longueur » à partir de la p. 5.

En plus du réglage en longueur, il est également possible de régler la hauteur d'assise individuellement selon les souhaits de chacun. La procédure est décrite à la section « Réglage de la hauteur d'assise » à partir de la p. 4.



Remarque :

Un kit grande longueur vendu séparément permet d'adapter le TRIGO également aux personnes dont la stature excède 2 mètres

### Vérifier la position correcte du cycliste

Installez-vous sur le siège du TRIGO et mettez les pieds sur les pédales, l'avant du pied reposant sur l'axe. La pédale en position avant étant à l'éloignement maximum, la jambe tendue devrait être en extension presque complète, dans une position qui vous soit confortable. Si la jambe ne peut être tendue ou qu'au contraire votre pied n'atteint que difficilement la pédale, un nouveau réglage est nécessaire.

### Réglage de la position du siège

1. Libérez les leviers (1) de la fixation avant du siège.
2. Faites coulisser le siège jusqu'à la position souhaitée et resserrez les leviers que vous aviez débloqués.
3. Assurez-vous que la position assise est correcte. Si des ajustements sont nécessaires, répétez les étapes ci-dessus.

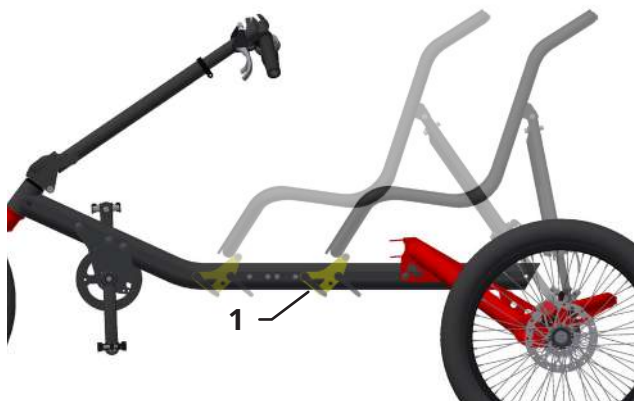


Remarque :

Si vous voulez changer le réglage en longueur au-delà de 20 cm, vous devez régler la longueur du cadre (cf. p. 5).

### Réglage de l'inclinaison du siège

1. Desserrez les deux blocages rapides (2) de la fixation arrière du siège.
2. Faites coulisser le siège jusqu'à la position souhaitée et refermez les deux blocages rapides (2).
3. Apportez une sécurisation supplémentaire à la position adoptée en clipsant les clips (3) le plus haut possible, des deux côtés, sur les haubans de siège.



## Uw Trigo afstellen

Het goed afstellen van uw TRIGO is belangrijk voor het comfort en de prestatie bij het fietsen. De TRIGO kan afgesteld worden op gebruikers met een lengte van tussen de ongeveer 1,40 en 2,00 meter. Dankzij de verstelbare zitting van de TRIGO is er tot 20 cm speling zonder dat hier gereedschap voor nodig is. Voor grotere aanpassingen dienen het frame en de ketting anders afgesteld te worden. De gebruiksaanwijzingen hiervoor staan beschreven in het hoofdstuk "De lengte van het frame aanpassen". Naast het aanpassen van de lengte is het ook mogelijk om de hoogte van de zitting aan te passen aan ieders voorkeur. De gebruiksaanwijzingen hiervoor staan beschreven in het hoofdstuk "De hoogte van de zitting aanpassen".



Opmerking :

Met de uitbreidingsset die apart wordt verkocht kan de TRIGO ook worden aangepast aan mensen die langer zijn dan 2 meter

### De correcte zitpositie voor de fietser checken

Neem plaats op de TRIGO en plaats uw voeten op de pedalen, met de bal van uw voet op de pedaalas. Wanneer het pedaal zich op het verste punt bevindt dient het been vrijwel volledig gestrekt en in een comfortabele positie te zijn. Indien het been zich niet kan strekken of u slecht bij het pedaal kunt, dan dient de TRIGO opnieuw afgesteld te worden.

### De positie van het zadel afstellen

1. Doe de hendels voor de zitting (1) omhoog.
2. Schuif de zitting naar de gewenste positie en doe de hendels weer naar beneden.
3. Controleer of de positie nu correct is. Herhaal dezelfde stappen indien nodig.



Opmerking :

Indien u de lengte met meer dan 20 cm wilt aanpassen dient u de lengte van het frame opnieuw af te stellen (zie p. 5)

### De hoek van het zadel afstellen

1. Maak de snelspanners (2) achter de zitting los.
2. Schuif de zitting naar de gewenste positie en maak de snelspanners (2) weer vast.
3. Beveilig de positie nog extra door de clips (3) aan weerszijde op de hoogst mogelijke positie te bevestigen.

### Régler la hauteur d'assise

Régler la hauteur d'assise au niveau du siège

Au moyen de la platine de fixation (1), la hauteur d'assise peut être rehaussée de 5 cm en deux étapes. Pour ce faire, libérez le levier de blocage avant et dévissez le levier arrière. Orientez la platine de fixation dans la position souhaitée. Placez l'écrou carré présent dans la rainure de la bôme en regard du perçage et serrez les deux leviers de blocage.

Régler la hauteur d'assise au niveau du cadre

Le réglage au niveau du cadre permet de relever l'assise de 3 cm supplémentaires. Desserrez les quatre vis (2) du train arrière et positionnez la bôme avec les vis de derrière dans l'encoche supérieure. Veillez à ce que les vis arrivent bien en butée.



Attention !

Il est absolument impératif de serrer ces vis à un couple de 23 Nm. Rouler avec un serrage de ces vis insuffisant peut provoquer un accident et endommager le cadre.

### Réglage de la direction sur TRIGO UP

Vérifiez que le guidon est réglé de telle sorte que vos bras soient dans une position confortable et que vos genoux ne heurtent pas le guidon en pédalant. Des douleurs dans les mains, le dos ou la nuque sont en principe l'indicateur que le guidon est mal réglé, et il faut dans ce cas procéder à un nouveau réglage de celui-ci.

Inclinaison

Desserrez le blocage rapide (3) de la potence et réglez l'inclinaison de la colonne de direction.

Longueur

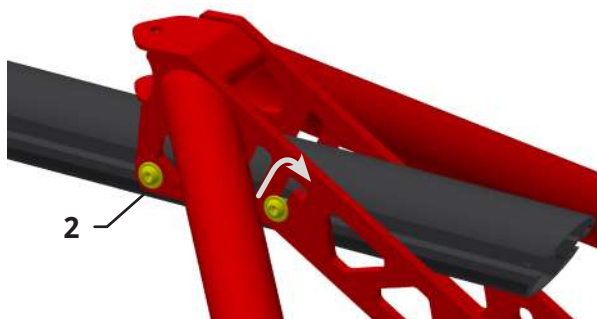
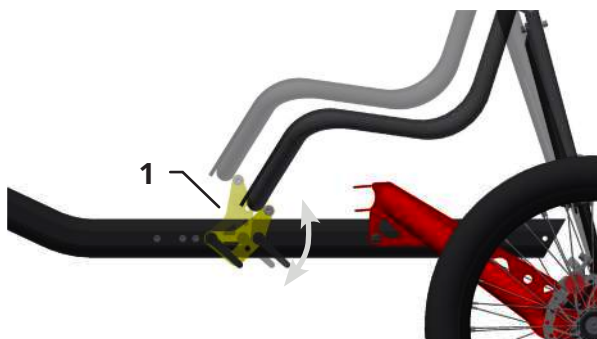
Desserrez le blocage rapide central (4) de la potence et réglez la longueur du segment supérieur de colonne de direction. Assurez-vous que le segment supérieur de la colonne de guidon soit insérée d'au moins 10 cm.

Inclinaison du cintre

Libérez le blocage rapide (5) de la potence supérieure et orientez le cintre de telle sorte que vos mains soient soutenues et que, mains relâchées, vos doigts atteignent sans peine leviers de freins et commandes de vitesses.

Gardez le contrôle

Un serrage insuffisant des vis de la colonne de direction ou de sa rallonge supérieure pourrait être à l'origine d'une perte de contrôle. Essayez de faire bouger chacun des éléments et serrez tous ceux qui sont mobiles, ou bien confiez votre vélo à un vélociste.



### De hoogte van de zitting instellen

De hoogte van de zitting instellen bij de stoel

De montageplaat (1) kan in twee eenvoudige stappen tot 5 cm verhoogd worden. Om dit te kunnen doen dient u de voorste hendel omhoog te doen en de achterste los te draaien. Schuif de montageplaat naar de gewenste positie. Plaats de vierkante moer in het gat van de voorboom en draai de twee blokkeerhendels aan.

Verstel de zittingshoogte op het frame

Door het frame te verstellen kan de zittingshoogte 3 cm extra omhoog gebracht worden. Om dit te doen draait u de vier schroeven (2) op het frame los en verplaatst u de voorboom met de achterste schroeven naar de bovenste positie. Zorg ervoor dat de schroeven in de stopstand staan.



Waarschuwing!

De schroeven moeten met een torsië van 23 Nm worden aangedraaid. Met slecht aangedraaide schroeven rijden kan ongelukken veroorzaken en het frame beschadigen.

### Het stuur van de TRIGO UP afstellen

Controleer of de stuurstang zo is afgesteld dat u uw armen in een comfortabele positie kunt houden en dat uw knieën er niet tegenaan stoten tijdens het trappen. Indien u pijn in de handen, de rug of de nek ervaart betekent dit dat de stuurstang slecht afgesteld is. In dit geval dient u het stuur opnieuw in te stellen.

Hoek

Maak de snelspanner (3) los van de bout en pas de hoek van de stuurstang aan.

Lengte

Maak de centrale snelspanner (4) los van de bout en pas de lengte van de bovenste stuurstang aan. Zorg ervoor dat de bovenste stuurstang met een insteekdiepte van ten minste 10 cm is ingebracht.

Uitlijning

Maak de snelspanner (5) los van de bovenste bout en draai de stuurstang zo dat uw handen ondersteunt worden, waardoor uw vingers gemakkelijk bij de rem en schakelhendel kunnen met een gestrekte hand.

Zorgen voor goede controle

Wanneer de bout van de stuurstang niet goed is aangedraaid, kunt u de controle verliezen. Probeer elk onderdeel te bewegen en draai alles vast wat nog speling heeft. Bent u niet zeker van uw zaak, ga dan langs bij een dealer.

### Réglage de la direction sur TRIGO

Vous pouvez adapter la largeur et l'inclinaison du guidon vos largeur d'épaules et longueur de bras.

1. Desserrez les vis (1) de chaque côté du guidon avec une clé Allen 5 mm.
2. Sortez les extrémités du guidon pour l'élargir ou rentrez-les pour le rétrécir.
3. Réglez l'inclinaison des poignées du guidon.
4. Resserrez les vis à fond.



Attention !

Les poignées du guidon ne doivent être sorties qu'en restant insérées au minimum de 4 cm dans l'élément central du guidon.

Risque d'accident ! En charge l'élément central pourrait se rompre. Les poignées ne doivent pas être sorties ni inclinées au point d'interférer avec les roues. Risque d'accident ! En braquage maximal la direction pourrait se bloquer.

### Régler la longueur du cadre

Si vous avez épuisé la plage de réglage disponible en faisant coulisser le siège ou que l'inclinaison souhaitée n'est pas atteinte en raison d'un réglage en longueur extrême, il est possible de régler individuellement la longueur du cadre.

Un réglage individuel de la longueur du cadre à la stature du pilote optimise encore mieux le centre de gravité du vélo et augmente par conséquent la stabilité en courbe, le rayon de braquage et le confort de pilotage.



Remarque :

Toute modification de la longueur du cadre implique de raccourcir ou de rallonger la chaîne. Outre un dérive-chaîne vous aurez besoin en cas de rallongement de la chaîne de maillons supplémentaires. En usine le TRIGO est équipé d'une chaîne 8 vitesses le TRIGO UP d'une chaîne 9 vitesses.

1. Desserrez les quatre vis (2) du train arrière avec une clé Allen 5 mm.
2. Ouvrez la chaîne au niveau de l'attache rapide et déposez la chaîne. Sur le TRIGO UP, vous pouvez faire coulisser la bôme légèrement vers l'arrière afin de détendre un peu la chaîne.
3. Faites coulisser la bôme à la position souhaitée. Raccourcissez ou rallongez la chaîne au réglage qui convient. Montez la chaîne.



### Het stuur van de TRIGO afstellen

U kunt de lengte en hoek van de stuurstang afstemmen op uw schouderbreedte en armlengte.

1. Draai de bouten (1) aan weerszijde van de stuurstang los met een inbussleutel van 5 mm.
2. Verschuif de uiteinden van de stuurstang om deze breder of smaller te maken.
3. Stel de hoek van de stuurstang in.
4. Draai de bouten weer goed aan.



Waarschuwing!

De onderkant van de handgrepen moeten minstens 4 cm in de stuurstang geschoven zijn.

Groot risico op ongelukken! Als er teveel druk op de handgrepen komt te staan kan het middengedeelte afbreken. Zorg ervoor dat de handgrepen niet in aanraking kunnen komen met de wielen of de spatborden. Groot risico op ongelukken! Bij maximale stuurkracht kan het stuurmechanisme blokkeren.

### De lengte van het frame aanpassen

Wanneer het instelbereik van de zitting uitgebreid is of de gewenste zitpositie niet bereikt kan worden, kan de lengte van het frame apart worden aangepast.

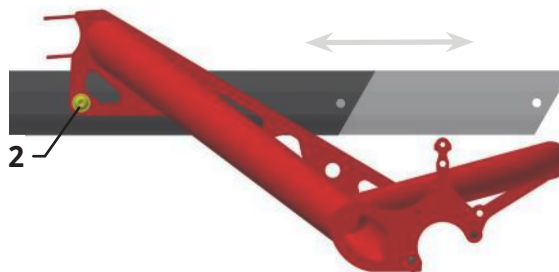
De lengte van het frame apart aanpassen aan het postuur van de bestuurder kan het zwaartepunt van de fiets optimaliseren en zorgt voor betere stabiliteit in bochten, de draaicirkel en het comfort van de bestuurder.



Opmerking:

Elke aanpassing aan de lengte van het frame betekent dat de ketting ook ingekort of verlengd dient te worden. Naast het juiste gereedschap dient u ook over extra kettingschakels te beschikken. De TRIGO wordt geleverd met 8 versnellingen en de TRIGO UP met 9 versnellingen.

1. Draai de vier bouten (2) op de achterbouw los met een inbussleutel van 5 mm.
2. Open de kettingsluiting en haal de ketting eraf. Bij de TRIGO UP kunt u de voorboom een stukje naar achteren laten glijden om zo de spanning op de ketting wat te laten vieren.
3. Schuif de voorboom in de gewenste positie. Nu kunt u de ketting inkorten of verlengen tot de gewenste lengte. Monteer de ketting.





Remarque :

En cas de moyeu à vitesses intégrées tirez la bôme légèrement en arrière pour fermer le maillon rapide. Le réglage de la tension de chaîne s'opère ensuite en faisant légèrement coulisser la poutre centrale.

4. Serrez les quatre vis hexacaves (2) du train arrière avec une clé Allen de 5 mm.



Attention !

Il est absolument impératif de serrer ces vis à un couple de <sup>23</sup> Nm. Rouler avec un serrage de ces vis insuffisant peut provoquer un accident et endommager le cadre.

5. Contrôlez la position des câbles de freins et de vitesses. Vérifiez, en tournant le guidon en butée à gauche et à droite, que la direction tourne sans être entravée.



Attention !

Toute limitation du braquage de la direction peut être à l'origine d'accidents corporels.



Remarque :

Sur le TRIGO les mouvements du guidon sont transmis à la roue avant par une biellette de direction. Après modification de la longueur du cadre il est nécessaire de régler à nouveau l'orientation du guidon.

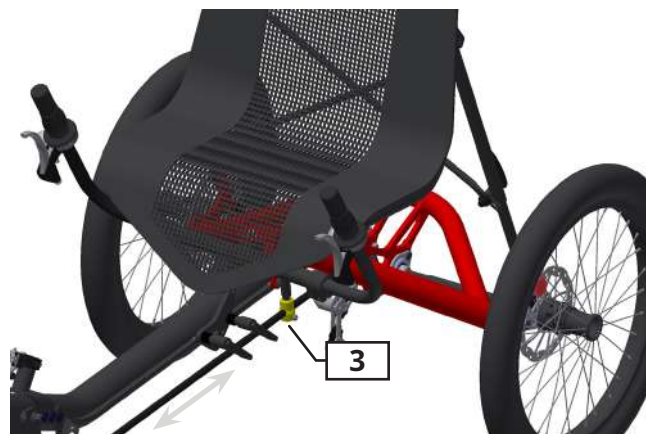
6. Réglez la direction. Desserrez la vis M6 du serrage (3) de la biellette de direction. Orientez la roue avant en cohérence avec le guidon et resserrez la vis M6.



Attention !

Il est absolument impératif de serrer cette vis à un couple de <sup>9</sup> Nm. Rouler avec une vis insuffisamment serrée peut provoquer un accident.

7. Réglez le guidon et le siège (cf. page 4).



Opmerking:

In het geval van een interne naafversnelling dient u de voorboom een stukje naar achteren te trekken om de kettingsluiting weer te kunnen sluiten. De spanning op de ketting kan dan aangepast worden door de centrale ligger enigszins te verschuiven.

4. Draai de vier inbusschroeven (2) op de achterbouw aan met een inbussleutel van 5 mm.



Waarschuwing!

De schroeven moeten met een torsie van <sup>23</sup> Nm worden aangedraaid. Met slecht aangedraaide schroeven rijden kan ongelukken veroorzaken en het frame beschadigen.

5. Controleer de positie van de remkabels en de versnellingskabels. Controleer of de stuurstang volledige bewegingsvrijheid heeft, door deze zo ver mogelijk naar links en rechts te draaien.



Waarschuwing!

Elke beperking van de bewegingsvrijheid van de stuurstang kan tot ongelukken leiden.



Opmerking:

Bij de TRIGO worden de bewegingen van de stuurstang naar het voorwiel doorgestuurd met behulp van een stuurkogel. Na elke aanpassing van de lengte van het frame is het noodzakelijk dat de stuurstang geheroriënteerd wordt.

6. De stuurinrichting afstellen. Draai de klem van de M6 bout (3) los van de stuurkogel. Zorg dat het voorwiel op één lijn ligt met de stuurstang en draai de M6 bout weer aan.



Waarschuwing!

De schroeven moeten met een torsie van <sup>9</sup> Nm worden aangedraaid. Met slecht aangedraaide schroeven rijden kan ongelukken veroorzaken.

7. De stuurstang en de zitting afstellen (zie p. 4).

## Tout ce qu'il faut savoir pour rouler

### Pression de gonflage correcte

Roulez toujours avec la pression de pneus correcte. La plage de pression préconisée est indiquée sur le flanc du pneu.

### Vitesses

Le changement de vitesses permet d'adapter la puissance du cycliste au profil du terrain et à la vitesse recherchée. La force nécessaire à chaque rotation de manivelles peut être diminuée en choisissant un développement adapté. Ainsi, le franchissement de pentes raides sera plus aisé en adoptant un développement court qu'avec un grand braquet. Entre contrepartie vous avancez moins vite en moulinant davantage. Les grands braquets sont plus adaptés en terrain plat ou en descente. Le développement devrait être choisi de telle sorte que la fréquence de pédalage soit supérieure à 70 rotations par minute. C'est ainsi que vous économiserez le mieux vos forces et que vous ménagerez vos genoux.

De série, le TRIGO est équipé de dérailleurs 24 vitesses commandés par poignées tournantes. De série, le TRIGO UP est équipé d'un moyeu à 8 vitesses intégrées Shimano Nexus. Avec un dérailleur, vous ne pouvez passer les vitesses qu'en pédalant. Avec un moyeu à vitesses, la sélection est possible même à l'arrêt.



Attention !

Lisez également le mode d'emploi fourni par le fabricant du changement de vitesses.



Attention !

Avant votre premier trajet dans la circulation sur voie publique, familiarisez-vous avec le changement de vitesses sur un terrain sans circulation. Dans la circulation routière, l'adaptation au maniement des vitesses pourrait vous distraire et tromper votre vigilance dans le trafic.

## Alles wat u moet weten om te kunnen rijden

### Juiste bandenspanning

Zorg dat u altijd met de juiste bandenspanning rijdt. Het drukbereik staat gespecificeerd op de zijkant van de band.

### Versnellingen

Door van versnelling te wisselen kunt u de trapkracht aanpassen aan de ondergrond en de gewenste snelheid. De nodige kracht per omwenteling van het pedaal kan verlaagd worden door de juiste versnelling te kiezen. Hierdoor is het makkelijker om een steile helling op te rijden in een lagere versnelling, in plaats van in een hogere. In een lagere versnelling bent u echter wel langzamer en dient u harder te trappen. De hogere versnellingen zijn meer geschikt voor vlak terrein of voor afdalingen. Kies voor een versnelling waarbij u gemakkelijk meer dan 70 omwentelingen van het pedaal per minuut kunt maken. Dit ritme is optimaal voor het behouden van een constante snelheid en voorkomt overbelasting van uw kniegewrichten.

De standaarduitvoering van de TRIGO is uitgerust met een 24 versnellingen derailleurstelsel met draaibare handgreep. De standaarduitvoering van de TRIGO UP is uitgerust met een 8 versnellingen geïntegreerde Shimano Nexus. Met een derailleurstelsel kunt u alleen schakelen tijdens het trappen. Met naafversnellingen kunt u altijd schakelen, zelfs wanneer u stilstaat.



Waarschuwing!

Leest u ook de bijgevoegde gebruiksaanwijzing van de fabrikant aandachtig.



Waarschuwing!

Zorg dat u een proefrit maakt op een terrein zonder verkeer om aan het schakelen te kunnen wennen alvorens er de openbare weg mee op te gaan. Het schakelen vergt enige oefening en in het begin kan dit de aandacht van het verkeer afleiden.

### Sélection des vitesses par poignée rotative

Si vous tournez la poignée (1) située sur le côté droit du guidon dans le sens des aiguilles d'une montre, vous sélectionnez un développement plus grand, adapté à une allure plus rapide. En tournant la poignée dans le sens antihoraire, vous sélectionnez un développement plus court, adapté à une allure plus lente.

Sur le TRIGO, une seconde poignée tournante est montée pour le dérailleur avant. En tournant cette poignée dans le sens horaire, vous sélectionnez un développement plus court, adapté à une allure plus lente.

### Freins

De série, le TRIGO est équipé de freins à disques mécaniques. Les poignées de freins (2) sont placées respectivement aux extrémités gauche et droite du cintre. Le levier gauche commande le frein de la roue gauche, le levier de droite commande le frein de la roue droite.



Attention!

Les freins à disques du vélo sont très efficaces et permettent un dosage précis. Néanmoins un blocage des roues peut survenir. Avant votre premier trajet sur la voie publique, familiarisez-vous avec la puissance des freins en les testant sur un terrain sans circulation.

### Emmener des enfants

L'architecture du TRIGO ne permet pas d'y installer un siège enfant. Si vous souhaitez transporter des enfants, utilisez une remorque enfant. Dans les accessoires, vous trouverez une attache universelle. Pour les enfants plus grands, nous conseillons d'utiliser le vélo suiveur Hase Trets Trailer.

### Sécurisation du TRIGO par frein de stationnement

Afin d'éviter que le TRIGO ne se mette à rouler de façon incontrôlée, il est doté d'un frein de stationnement. À cet effet, un des deux leviers de frein est doté d'un bouton qui, si l'on appuie dessus alors que le levier est serré, le bloque dans cette position. Le frein de stationnement se trouve à la poignée droite sur le TRIGO UP, et à la main gauche sur le TRIGO.

1. Actionnez le levier de frein et bloquez-le en pressant le bouton.
2. Le frein est à présent verrouillé.
3. Actionnez le levier une nouvelle fois. Un ressort intégré libère le frein.



Remarque :

Veillez à toujours libérer le frein de stationnement avant de démarrer.



### Schakelen met de draaibare handgreep

Draai de handgreep (1) met de klok mee om naar een hogere versnelling te schakelen wanneer u sneller wilt rijden. Draai de handgreep tegen de klok in om terug te schakelen naar een lagere versnelling wanneer u langzamer wilt rijden.

De TRIGO is ook uitgerust met een tweede handgreep voor de voorste derailleur. Door deze handgreep met de klok mee te draaien kunt u naar een lagere versnelling schakelen om langzamer te rijden.

### Remmen

De standaardversie van de TRIGO is uitgerust met mechanische schijfremmen. De remhendels (2) bevinden zich op de linker en rechter handgrepen van de stuurstang. De linkerhendel bestuurt de rem van het linkerwiel, de rechterhendel bestuurt de rem van het rechterwiel.



Waarschuwing!

De schijfremmen van de fiets zijn erg krachtig en goed te doseren. Desondanks is het mogelijk dat de wielen blokkeren. Neemt u daarom even de tijd om te wennen aan de kracht van de remmen alvorens u op de openbare weg te begeven.

### Kinderen meenemen

De TRIGO is niet gebouwd voor een kinderzitje. Mocht u toch kinderen willen meenemen, dan raden wij u aan een aanhangwagentje voor kinderen te gebruiken. U kunt hiervoor een universeel koppelstuk aanschaffen, te vinden bij de accessoires. Voor grotere kinderen die graag mee willen trappen raden wij een Hase Trets Trailer aan.

### Uw TRIGO beveiligen met de parkeerrem

Om te voorkomen dat de TRIGO zomaar weg kan rollen is deze uitgerust met een parkeerrem. Hiervoor is een van de twee handremmen uitgerust met een knopje. Wanneer de rem is aangezet en dit knopje wordt ingedrukt blijft de rem in die positie geblokkeerd staan. De parkeerrem bevindt zich op de rechterhandrem van de TRIGO UP, en op de linkerhandrem van de TRIGO.

1. Knijp in de handrem en blokkeer deze door op het knopje te drukken.
2. De parkeerrem is nu geactiveerd.
3. Knijp nogmaals in de handrem. De ingebouwde veer laat de rem nu los.



Opmerking :

Zorg ervoor dat u de parkeerrem altijd deblokkeert voordat u start.

### Stationnement du TRIGO à la verticale

Il est possible de mettre TRIGO à la verticale, roue avant en haut. Cela permet de le garer sur une surface plus réduite que pour un vélo ordinaire. Pour garer le TRIGO, il suffit de lever la roue avant et de le laisser debout.



Attention !

En raison du siège réglable et de la longueur du cadre il existe un risque de basculement en cas de réglages extrêmes. Veillez à la bonne stabilité du véhicule ainsi garé. Votre vélo ainsi les objets présents à proximité tels que par ex. d'autres vélos, des voitures, etc. peuvent être endommagés.

### Transport sur un porte-vélo de voiture

Vous pouvez transporter le TRIGO sur un porte-vélo classique, de toit ou de hayon arrière. Celui-ci doit être conçu pour trois vélos et réglé de sorte que chaque roue du TRIGO puisse être fixée dans un des rails. Arrimez toutes les roues ainsi que le cadre à l'aide de sangles d'arrimage. Assurez-vous que la fixation du TRIGO ne puisse pas se relâcher. Avant le transport, ôtez tous les éléments susceptibles de se détacher pendant le trajet.

### TRIGO avec différentiel

Le différentiel en option permet une répartition équilibrée de la motricité sur les deux roues arrière. En post-équipement, le différentiel doit être impérativement monté par un vélociste autorisé.

### Transporter le TRIGO

Si vous devez transporter le TRIGO en auto, dans le train ou tout autre moyen de transport, vous pouvez réduire son encombrement en un nombre réduit d'opération (cf. également p. 5 : Réglage de la longueur du cadre) en rentrant totalement la bôme et en démontant le siège.

1. Repérez sur la graduation la position de la bôme dans le cadre. Ainsi, vous retrouverez plus facilement la position initiale.
2. Libérez les blocages rapides de la fixation arrière du siège et dévissez la vis M8 de la fixation antérieure. Enlevez le siège.
3. Rabattez vers l'avant l'armature du siège montée sur le cadre principal.
4. Faites coulisser la platine du siège jusqu'au cintrage de la bôme.
5. Raccourcissez le cadre au maximum. Sur le TRIGO, desserrez également le serrage de la biellette de direction. La procédure est décrite au paragraphe « Réglage du cadre en longueur » p. 5.



### De TRIGO rechtop parkeren

Het is mogelijk om de TRIGO rechtop te parkeren, met het voorwiel in de lucht. Hierdoor kunt u de fiets op een kleinere plek parkeren dan een gewone fiets. Om de TRIGO op deze manier te parkeren hoeft u alleen maar het voorwiel omhoog te laten wijzen.



Waarschuwing!

Aangezien zowel de zitting als het frame aangepast kunnen worden is het mogelijk dat de fiets omvalt wanneer deze extreem aangepast zijn. Controleert u eerst of de fiets stabiel is voordat u in deze positie parkeert. Zowel uw fiets als omringen de objecten kunnen anders beschadigd raken. Denk hierbij aan andere fietsen, auto's etc.

### De TRIGO op een fietsenrek transporteren

U kunt de TRIGO op een standaard fietsendrager of een dakdrager transporteren. Echter moet dit wel een fietsendrager voor 3 fietsen zijn, zodat elk wiel een eigen wielgoot heeft. Zorg dat alle wielen en het frame goed vastzitten met ladingsbanden. Zorg ervoor dat de bevestigingen van de TRIGO niet los kunnen laten. Verwijder alle onderdelen die er tijdens het transport af zouden kunnen vallen.

### TRIGO met differentieel

De differentieel als optionele accessoire zorgt voor meer veiligheid en een stabielere wegligging op ongelijk terrein. Hierbij wordt de kracht over de twee achterwielen verdeeld. Deze differentieel mag achteraf alleen gemonteerd worden door een geautoriseerde dealer.

### De TRIGO transporteren

De TRIGO kan tot zijn meest compacte vorm worden teruggebracht om zo in een auto, in de trein of op een andere manier getransporteerd te kunnen worden (zie ook p. 5 : De lengte van het frame aanpassen) door de voorboom helemaal in te schuiven en de zitting te demonteren.

1. Noteer voor het demonteren op welke hoogte de voorboom aan het frame was gemonteerd. Zo is het na het transport makkelijker om de fiets weer in elkaar te zetten.
2. Ontspan de snelspanners achter de zitting en draai de M8 schroef aan de voorkant van de zitting los. Verwijder de zitting.
3. Kantel de zitsteunen van het frame naar voren.
4. Schuif de montageplaat van de zitting tot aan de kromming van de voorboom.
5. Schuif het frame naar de kortste stand. Maak op de TRIGO ook de bevestiging van de stuurkogel los. Een beschrijving hiervan is te vinden in paragraaf "De lengte van het frame aanpassen" p. 5.

6. Ôtez la chaîne du plateau. Veillez à ce que la chaîne n'abîme pas le cadre.
7. Libérez le blocage rapide inférieur (1) de la potence du TRIGO UP et rabattez le guidon vers l'arrière ou, sur le TRIGO, desserrez le collier du guidon et rabattez les poignées de celui-ci vers l'arrière.
8. Desserrez le blocage rapide de la roue avant et déposez celle-ci.
9. À présent, vous pouvez transporter le TRIGO.



Attention !

Protégez les composants fragiles tels que par ex. les freins à disques et le dérailleur de toute détérioration.

Pour le remontage, procédez dans l'ordre inverse.

### Diviser la bôme

Si le TRIGO est encore trop long, vous pouvez diviser la bôme en exécutant un nombre réduit d'opérations.

#### Préparation TRIGO UP

Libérez le blocage rapide du milieu (2) et extrayez le guidon de la potence inférieure. Sécurisez le guidon contre les chocs et immobilisez-le.

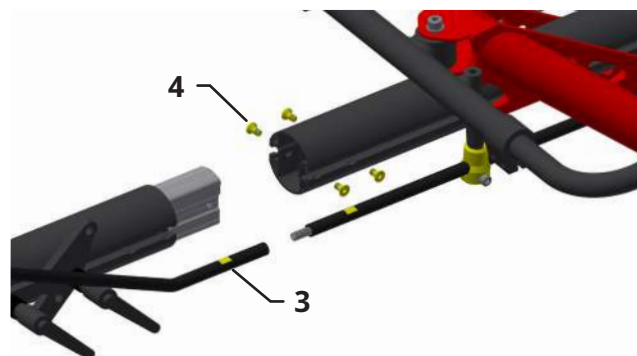
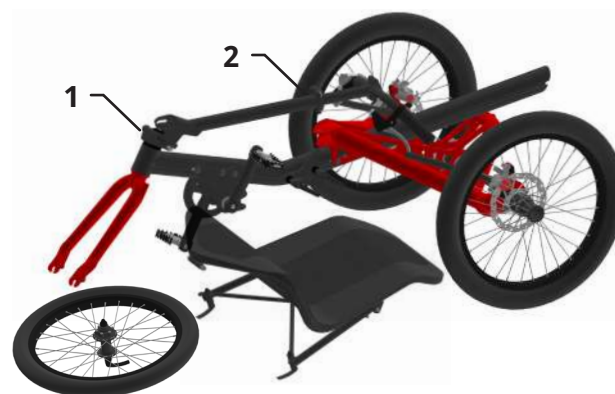
#### Préparation TRIGO

Déconnectez le câble du dérailleur avant au niveau de celui-ci.

Libérez le serrage de la biellette de direction au niveau du guidon. Divisez la biellette de direction à l'aide de deux clés plates de 10 mm en maintenant le segment antérieur de la biellette (3) tout en dévissant le segment arrière dans le sens antihoraire. Fixez chaque partie de la biellette respectivement sur la bôme et sur le train arrière.

10. Dévissez les quatre vis fraisées M6 (4) de la partie arrière de la poutre centrale.
11. Séparez les deux moitiés du cadre.

Pour le transport en avion ou l'expédition par transporteur, nous recommandons d'emballer TRIGO dans un carton. Notre carton d'expédition du TRIGO convient parfaitement pour cela.



6. Verwijder de ketting uit het voorste ringwiel. Kijk uit dat de ketting het frame niet beschadigt.
7. Ontspan de snelspanners (1) van de bout van de TRIGO UP en kantel de stuurstang naar achteren, of ontspan de klemmen op de handgrepen van de TRIGO en kantel de handgrepen naar achteren.
8. Deblokkeer de snelspanner van het voorwiel en verwijder deze.
9. Nu kunt u de TRIGO transporteren.



Waarschuwing!

Bescherm alle kwetsbare onderdelen zoals de schijfremmen en de derailleur tegen beschadigingen.

Volgt u voor de hermontage bovengenoemde stappen in omgekeerde volgorde.

### De voorboom opsplitsen

Indien de TRIGO nog steeds te lang is, kunt u de voorboom opsplitsen met een paar extra stappen.

#### Vorbereitung TRIGO UP

Ontspan de snelspanner van het midden (2) en trek de handgreep uit de stuurstang van de onderste bout. Pak de stuurstang goed in om deze te beschermen.

#### Vorbereitung TRIGO

Ontkoppel de kabel van de derailleur aan de voorkant.

Ontspan de snelspanner van de stuurkogel ter hoogte van de stuurstang. Koppel de stuurstang los met behulp van twee 10 mm moersleutels door de voorste stuurstang (3) vast te houden en de achterste stuurstang tegen de klok in te draaien. Maak beide delen van de stuurstang aan de voorboom en het frame vast.

10. Draai de vier M6 inbusschroeven (4) aan de achterkant van de voorboom los.
11. Haal de twee helften van het frame los.

Voor transport per vliegtuig of met een pakketdienst raden wij u aan de TRIGO in een kartonnen doos te verpakken. Onze TRIGO verzenddoos is hier uitermate geschikt voor.

## Entretien et réparations

### Intervalles d'entretien



Remarque :

Faites exécuter tous les travaux de révision et d'entretien par votre vélociste Hase.

La première révision a lieu après les 300 premiers kilomètres. Toutes les autres à un intervalle de 3 000 km ou une fois par an (cf. également page 32, « carnet d'entretien »).

Composant	Opération	Avant chaque trajet	Mensuelle	1 fois/an
Pneus	Contrôler usure bande de roulement et flancs	X X		
Freins	Contrôler épaisseur plaquettes Contrôler position par rapport au disque Tester freinage	X	X X	
Câbles de freins	vérifier absence de dommages	X		
Chaîne	Contrôler usure, lubrifier		X	
Fixation manivelles	Contrôler vis			X
Roues	Contrôler voile et saut Contrôler tension des rayons		X X	
Guidon	contrôler			X
Biellette de direction	Contrôler jeu			X
Jeu de direction	Contrôler jeu			X
Moyeux	Contrôler jeu			X
Pédales	Contrôler jeu			X
Dérailleur	nettoyer, lubrifier		X	
Câbles des vitesses	vérifier absence de dommages		X	
Blocages rapides	Contrôler serrage	X		
Vis et écrous	Contrôler serrage		X	
Pédalier	Contrôler jeu			X

## Onderhoud en reparaties

### Onderhoudstermijnen



Opmerking:

Laat inspectie en onderhoud uitvoeren door een van onze geautoriseerde Hase dealers.

De eerste inspectie dient na de eerste 300 kilometer uitgevoerd te worden. Alle andere inspecties kunnen met tussenpozen van 3000 km of een keer per jaar worden uitgevoerd (zie ook p. 32, "onderhoudsboekje").

Onderdeel	Actie	Voor elke rit	Maandelijks	1 keer/jaar
Banden	Controleer loopvlaklijtage	X X		
Remmen	Controleer dikte van de schijven Controleer dikte in verhouding tot schijfremmen Test remkracht	X	X X	
Remkabels	Controleer op schade	X		
Ketting	Controleer slijtage, oliën		X	
Krukassteun	Controleer schroeven			X
Wielen	Controleer zijdelingse en radiale slag Controleer spaakspanning		X X	
Stuurstang	Controleren			X
Stuurkogel	Speling controleren			X
Speling bij het sturen	Speling controleren			X
Naven	Speling controleren			X
Pedalen	Speling controleren			X
Dérailleur	Schoonmaken, oliën		X	
Dérailleurkabels	Controleer op schade		X	
Snelspanners	Bevestiging controleren	X		
Bouten en moeren	Bevestiging controleren		X	
Trapas	Speling controleren			X

### Contrôle du saut et du voile des roues

Les roues ont été centrées avec soin en usine. Soumis à des contraintes, au bout d'une période de rodage, les rayons se re-placent sur la jante, ce qui peut induire une tension irrégulière entre les rayons et une roue qui ne tourne pas rond. Faites re-centrer vos roues par votre atelier vélociste lors de la première révision après 300 km environ. Par la suite, il n'est généralement plus nécessaire de retendre fréquemment les rayons. Contrôlez régulièrement la tension des rayons de vos roues ainsi que l'absence de voile et de saut.

Vous pouvez contrôler la tension des rayons en les pinçant deux à deux. Si vous constatez des différences de tension importantes entre paires de rayons, il faut procéder à un nouveau dévoilage. L'absence de voile peut être contrôlé en fixant sur la fourche ou la parite arrière du cadre un morceau de fil rigide qui effleure tout juste la jante. Soulevez le TRIGO et faites tourner la roue. Si la jante s'éloigne à certains endroits du morceau de fil ou qu'elle le repousse, la roue doit être dévoilée par un mécanicien vélociste.



Remarque :

Pour le dévoilage les roues arrière n'ont pas besoin d'être déposées.

### Inspection des pneus

Contrôlez que les pneus sont intacts et les sculptures de la bande de roulement en bon état. Les pneus poreux ou usés doivent être changés. Avant chaque trajet, contrôlez la pression correcte des pneus et roulez toujours avec la pression indiquée sur le flanc du pneu.



Attention !

Ne roulez jamais avec une pression supérieure à celle préconisée. Le pneu pourrait éclater. Danger d'accident corporel !

### Changer un pneu ou réparer une crevaison

La roue avant du TRIGO est fixée par blocage rapide. Desserrez celui-ci pour déposer la roue avant.

Pour changer les pneus des roues arrière ou pour réparer une crevaison, la dépose des roues arrière n'est pas nécessaire. Les pneus peuvent être démontés et remontés à l'aide de démonte-pneus ordinaires sans dépose de la roue.

Lors du démontage ou du remontage d'un pneu, veillez à ne pas endommager les jantes et assurez-vous que le fond de jante est positionné correctement dans la jante.



Pression de gonflage maxi  
Maximale druk

### De wielen controleren op zijdelingse en radiale slag

De wielen zijn in de fabriek zorgvuldig uitgelijnd. Gedurende het inrijden kunnen de spaken verschuiven en tegen de velgen aan gaan drukken, waardoor er een onevenredige druk kan ontstaan tussen de spaken. Hierdoor kan het voorkomen dat het wiel niet meer goed ronddraait. Laat in dit geval uw wielen opnieuw uitlijnen bij uw dealer tijdens de eerste inspectie na ongeveer 300 km. Hierna is het over het algemeen niet nodig om uw spaken regelmatig opnieuw te laten spannen. Controleer regelmatig de spanning van de spaken van uw wielen alsmede het ontbreken van zijdelingse en radiale slag.

U kunt de spanning van uw spaken per twee controleren. Indien u grote verschillen constateert tussen de verschillende paren, dan is het nodig om ze bij een dealer opnieuw te laten uitlijnen. U kunt controleren of ze goed op spanning zijn door een ijzerdraadje aan de vork te monteren en het zo te plaatsen dat het de velg bijna raakt. Zet de TRIGO recht omhoog en laat het wiel draaien. Indien delen van de velg van het draadje wegdraaien of er juist tegenaan komen, dan moet het wiel opnieuw uitgelijnd worden door een specialist.



Opmerking :

Voor de uitlijning hoeven de achterwielen niet gedemonteerd te worden.

### De banden controleren

Controleer de banden op beschadigingen en loopvlakslijtage. Poreuze of versleten banden dienen vervangen te worden. Controleert u voor elk traject of de bandenspanning correct is en zorg dat u zich altijd aan de voorgeschreven bandenspanning houdt zoals aangegeven op de zijkant van de band.

Waarschuwing!

Zorg dat u nooit met een bandenspanning rijdt die hoger is dan voorgeschreven. Hierdoor kan de band klappen. Risico op persoonlijk letsel!

### Een band vervangen of een lekke band repareren

Het voorwiel van de TRIGO zit vast met een snelspanner. Draai deze los om het voorwiel eruit te kunnen halen.

Om de banden van de achterwielen te verwisselen of te repareren hoeft u deze niet eruit te halen. De banden kunnen gemonteerd en gedemonteerd worden met behulp van een normale krik, zonder dat het hele wiel eraf gehaald hoeft te worden.

Let u er tijdens het monteren of demonteren van een band goed op dat u de spatborden niet beschadigt, en dat de spatborden op de juiste manieren in het velglijnt liggen.

### Inspection des freins à disques

Lisez également le mode d'emploi fourni par le fabricant des freins. Faites contrôler régulièrement par votre atelier vélociste l'épaisseur des garnitures. En cas de bruits inhabituels au freinage ou de freinage inefficace, adressez-vous sans délai à votre atelier vélociste.

### Inspection de la chaîne

Un vélo couché utilise une chaîne plus longue qu'un vélo classique. L'usure est donc moindre et il n'est pas nécessaire de la changer aussi souvent.

Sur les modèles avec moyeu à vitesses, les intervalles de remplacement sont encore plus longs. Vous pouvez contrôler l'état de la chaîne au moyen d'une jauge d'usure de chaîne disponible dans le commerce spécialisé.

Nous vous recommandons de confier ce contrôle à un atelier vélociste et de faire changer la chaîne, ainsi qu'éventuellement le plateau et la cassette. Le changement de la cassette est décrit à la page 19.

### Nettoyage et lubrification de la chaîne

Pour assurer une longévité maximale à votre chaîne, il importe de la nettoyer et de la lubrifier régulièrement. Nettoyez et lubrifiez également la chaîne secondaire en cas de moyeu à vitesses.

1. Imprégnez un chiffon de coton propre et non pelucheux avec un nettoyant pour chaînes de vélos, et essuyez la chaîne avec. Pour ce faire, faites tourner lentement le pédalier vers l'arrière. Répétez cette opération avec une partie propre du chiffon jusqu'à ce que la chaîne ne salisse plus le chiffon. Laissez le produit nettoyant s'évaporer pendant environ une heure.



Attention !

N'employez ni solvants ni nettoyeur haute pression. Le lubrifiant présent dans les interstices des maillons de la chaîne en serait chassé, ce qui abrègerait la durée de vie de la chaîne. Le lubrifiant appliqué sur la chaîne ne doit pas souiller les disques de freins ni les pneus. Cela pourrait provoquer une perte d'efficacité des freins ou des pertes d'adhérence.

2. Répartissez de façon homogène de l'huile, de la graisse ou de la cire pour chaînes tout en faisant tourner le pédalier.



Remarque :

Lors des trajets sous la pluie, une partie du lubrifiant est délayée par la pluie et est rejetée dans l'environnement. C'est pourquoi nous préconisons l'usage de lubrifiants biodégradables.

### Inspectie van de schijfremmen

Leest u ook de bijgevoegde gebruiksaanwijzing van de fabrikant van de remmen aandachtig. Laat uw fietsenmaker de dikte van de remblokkjes regelmatig controleren. Laat uw fiets nakijken indien u vreemde geluiden hoort bij het remmen, of wanneer de fiets niet naar behoren remt.

### De ketting controleren

Een trike heeft een langere ketting dan een gewone fiets. Hierdoor slijt de ketting minder snel en zal dus niet zo vaak vervangen hoeven te worden.

Op de modellen met naafversnellingen hoeft de ketting nog minder vaak vervangen te worden. U kunt de staat van uw ketting controleren met behulp van een speciaal meetinstrument, te vinden bij uw dealer.

Wij raden u aan om de controle te laten uitvoeren door een gespecialiseerde fietsenmaker en, indien nodig, de ketting laten vervangen en eventueel ook de kettingring en de cassette. Het vervangen van de cassette staat beschreven op p. 19.

### Het schoonmaken en oliën van de ketting

Om ervoor te zorgen dat de ketting zo lang mogelijk meegaat, is het belangrijk om de ketting regelmatig schoon te maken en in te oliën. In het geval van naafversnellingen, zorgt u er dan voor dat de secundaire ketting ook schoongemaakt en geolied wordt.

1. Breng een beetje speciaal schoonmaakmiddel voor kettingen aan op een stofvrije doek en veeg goed over de gehele ketting. Laat de fiets rustig terugtrappen terwijl u dit doet. Herhaal dit telkens met een schoon stukje doek totdat de ketting niet meer afgeeft. Geef het schoonmaakmiddel ongeveer een uur de tijd om te verdampen.



Waarschuwing!

Gebruik hiervoor geen oplosmiddelen of hogedrukreinigers. Dit kan het smeermiddel van de ketting wassen en de levensduur van de ketting verkorten. Het smeermiddel van de ketting mag niet in aanraking komen met de remschijven of de banden. Dit kan het remvermogen en de grip van de wielen verminderen.

2. Breng wat olie, vet of was aan op de ketting terwijl deze ronddraait.



Opmerking:

Tijdens het fietsen in de regen kan een deel van het smeermiddel loslaten en in de natuur terecht komen. Daarom raden wij u aan een smeermiddel te gebruiken dat biologisch afbreekbaar is.

3. Donnez quelques coups de pédale pour répartir le lubrifiant.
4. Laissez pénétrer le lubrifiant quelques minutes, puis essuyez l'excédente avec un chiffon propre et sec.



Remarque :

Quand la chaîne atteint sa limite d'usure il est conseillé de changer également la cassette.

### Contrôler le tube de chaîne sur TRIGO UP

Le tube de chaîne (1) a pour fonction de protéger vos vêtements des salissures par la chaîne. Au fil du temps, ce tube s'use par le frottement de la chaîne. Contrôlez si le tube de chaîne présente des signes d'usure aux extrémités. Si les extrémités sont totalement usées, faites remplacer le tube de chaîne par votre atelier vélociste.



Remarque :

Pour changer le tube de chaîne il est nécessaire d'ouvrir la chaîne au niveau de l'attache rapide.

### Nettoyage et désinfection du TRIGO

Nettoyez le TRIGO régulièrement. La saleté ou le sel provenant d'une utilisation hivernale pourraient causer des dégâts. Pour le nettoyage, le mieux est d'utiliser de l'eau additionnée d'un peu de détergent domestique biodégradable ainsi qu'une éponge. Les taches tenaces sur la peinture mate peuvent être éliminées avec un nettoyant pour jantes d'automobiles et une éponge.

Vous pouvez également utiliser un jet d'eau de faible pression pour nettoyer votre vélo. N'utilisez en aucun cas de nettoyeur haute pression. À haute pression, l'eau pénétrerait dans les roulements et les endommagerait. Essayez les surfaces à l'aide d'un chiffon humide non pelucheux.

Pulvérisez sur le vélo en totalité une cire en spray adaptée ou un produit de conservation similaire. N'en appliquez pas sur les plaquettes ni les disques de freins, les poignées, les leviers de freins, les commandes de vitesses, la chaîne, la toile du siège ni les pneus. Procédez ensuite à l'entretien de la chaîne. Les poignées et le siège peuvent être nettoyés et désinfectés à l'aide de produits de nettoyage et de désinfectants ménagers usuels. Utilisez des désinfectants n'attaquant pas les plastiques.



3. Laat de trappers een paar keer rondgaan om het smeermiddel gelijkmatig te verdelen.
4. Laat het smeermiddel enkele minuten intrekken en veeg het overtollige smeermiddel daarna af met een schone, droge doek.



Opmerking :

Wanneer de ketting aan vervanging toe is is het ook aan te raden om tegelijkertijd de cassette te vervangen.

### De kettingkast van de TRIGO Up controleren

De kettingkast (1) is er om uw kleding te beschermen tegen de smeer van de ketting. Door wrijving van de ketting slijt deze op een gegeven moment. Controleer of de kettingkast aan de uiteindes sporen van slijtage laat zien. Indien de uiteindes volledig versleten zijn dient u deze te laten vervangen door uw fietsenmaker.



Opmerking :

Om de kettingkast te vervangen is het noodzakelijk om de ketting bij de kettingsluiting open te maken.

### Het reinigen en desinfecteren van de TRIGO

Maak de TRIGO regelmatig schoon. Viezigheid en strooizout in de winter kunnen schade veroorzaken. Schoonmaken gaat het beste met water, gemengd met wat biologisch afbreekbaar schoonmaakmiddel en een spons. Hardnekkige vlekken op de lak kunnen worden verwijderd met schoonmaakmiddelen voor velgen van auto's en een spons.

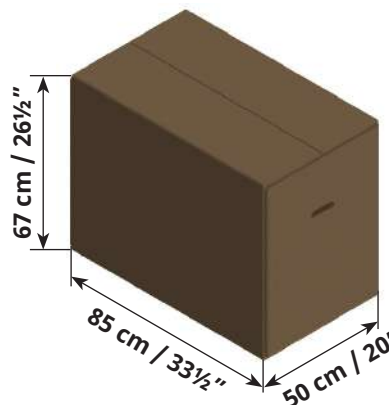
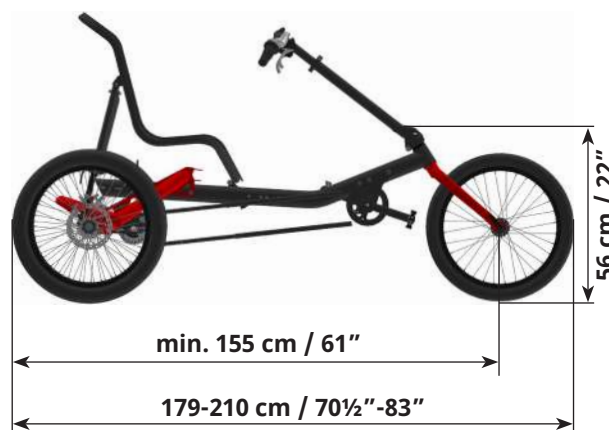
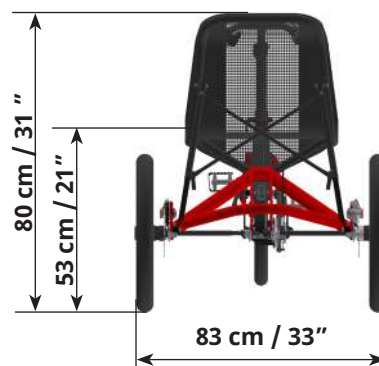
U kunt ook een zachte waterstraal gebruiken om uw fiets schoon te maken. Gebruikt u in geen enkel geval een hogedrukreiniger. Door hoge druk kan het water de lagers binnendringen en schade veroorzaken. Neem de buitenkant af met een vochtige, stofvrije doek.

Voor de gehele fiets kunt u een spray op wasbasis gebruiken of een soortgelijk onderhoudsproduct. Breng dit niet aan op de remblokken en schijven, handgrepen, de rem- en versnellingshendels, de ketting, de bekleding van de zitting en de banden. Begin daarna aan het onderhoud van de ketting. De handgrepen en de zitting kunnen schoongemaakt en ontsmet worden met gewone schoonmaakmiddelen voor in huis. Gebruik ontsmettingsmiddelen die geschikt zijn voor plastic.

## Annexe à l'intention des revendeurs

### Données techniques

Longueur totale : 179-210 cm
Longueur mini sans roue AV : 155 cm
Largeur totale : 83 cm
Hauteur totale : 98-106 cm (Sans siège : 56 cm)
Hauteur de pédalier : 33 cm
Hauteur d'assise : Siège position basse : 58 cm Siège rehaussé : 61-66 cm
Poids TRIGO : 20,9 kg Poids TRIGO UP : 22,7 kg
Charge maxi autorisée : 140 kg
Freins : à disques mécaniques
Vitesses TRIGO : Dérailleur 24 vitesses Shimano Vitesses TRIGO UP : Moyeu 8 vit. Shimano Nexus
Cadre principal : aluminium, poudre thermolaquée Bôme : Aluminium, anodisée noir
Roues : 20"
Jantes : aluminium
Pneus : 58-406 (20 x 2,35")
Pour personnes mesurant 1,40 m à 2,00 m



## Bijlage voor verkopers Technische gegevens

Totale lengte: 179-210 cm
Minimum lengte zonder voorwiel: 155 cm
Totale breedte: 83 cm
Totale hoogte: 98-106 cm (Zonder zitting: 56 cm)
Hoogte van de trapas: 33 cm
Hoogte van de zitting: Hoogtepositie laag zadel: 58 cm Verhoogd zadel: 61-66 cm
Gewicht TRIGO: 20,9 kg Gewicht TRIGO UP: 22,7 kg
Maximale belasting: 140 kg
Remmen: mechanische schijfremmen
Versnellingen TRIGO: Derailleur 24 versnellingen Shimano Versnellingen TRIGO UP: 8 naafversnellingen Shimano Nexus
Hoofdframe Voorboom: Aluminium, gepoedercoat
Wielen: 20"
Velgen: aluminium
Banden: 58-406 (20 x 2,35")
Voor mensen met een lengte tussen de 1,40 m en 2,00 m

**Table des couples de serrage**

Attention !

Utilisez une clé dynamométrique pour toute la visserie. Merci de contrôler toutes les liaisons vissées importantes pour la sécurité en vous référant à la table suivante pour les couples de serrage

Vis	Couple de serrage
Vis tête bombée M8 sur la bôme	18 ±2 Nm
Vis tête cylindrique M8 dans moyeu arrière	20 ±2 Nm
Vis tête bombée M8 sur la fourche	18 ±2 Nm
Vis tête bombée M6 séparation du cadre	8 ±1 Nm
Contre-écrou M8 sur biellette de direction	15 ±2 Nm

Le tableau suivant indique les valeurs préconisées pour des vis de la classe 8.8.

Vis	Couple de serrage
M 5	5,5 Nm
M 6	9 Nm
M 8	21 Nm

**Réception de la livraison**

En cas d'emballage détérioré, adressez votre réclamation directement au transporteur.

**Déballage et contrôle du contenu du colis**

Contrôlez le contenu du colis en le comparant avec votre commande. Outre la poutre centrale du cadre, le train arrière, la roue avant et le siège, le colis doit contenir les éléments suivants :

Pédales, chaîne, blocage rapide de roue avant, quatre vis tête fraisée M6x12, mode d'emploi du TRIGO ainsi que les modes d'emploi des fabricants de composants tels que le changement de vitesses, les freins. Le TRIGO UP est en outre livré avec des tubes de chaîne.



Remarque :

Vous trouverez un tuto vidéo sur le montage du TRIGO sur [www.hasebikes.com](http://www.hasebikes.com)

**Montage du TRIGO**

1. Sortez du colis la boîte qui se trouve sur le dessus.
2. Sortez du colis la roue avant.



Remarque :

Laissez le triangle arrière du cadre dans le carton et utilisez celui-ci comme dispositif de maintien pour le montage de la partie avant

**Aanhaalkoppel**

Waarschuwing!

Gebruik een momentsleutel voor alle schroeven. Controleer alle schroeven die belangrijk zijn voor de veiligheid met behulp van onderstaande tabel.

Schroef	Aandraaimoment
M8 lens schroefkop op de voorboom	18 ±2 Nm
M8 inbusschroef op de achternaaf	20 ±2 Nm
M8 lens schroefkop op de vork	18 ±2 Nm
M6 lens schroefkop op het frame	8 ±1 Nm
Contraeroer M8 op de stuurkogel	15 ±2 Nm

Onderstaande tabel benoemt alle standaardwaarden van de inbusschroeven met een 8.8 kwaliteit.

Schroef	Aandraaimoment
M 5	5,5 Nm
M 6	9 Nm
M 8	21 Nm

**Inontvangstneming**

In het geval van een beschadigde verpakking dient u direct contact op te nemen met de transporteur.

**Pak uw bestelling uit en controleer de inhoud**

Controleer of de inhoud van uw pakket overeenkomt met wat u besteld heeft. Naast de voorboom, het frame, het voorwiel en de zitting moet het pak de volgende items bevatten:

Pedalen, ketting, snelspanner voor het voorwiel, vier inbusschroeven M6x12, een gebruiksaanwijzing voor de TRIGO en gebruiksaanwijzingen van de fabrikanten van onder andere de versnellings en de remmen. De TRIGO UP wordt onder andere geleverd met een kettingkast.



Opmerking :

Een tutorial video voor de montage van de TRIGO kunt u vinden op [www.hasebikes.com](http://www.hasebikes.com)

**Montage van de TRIGO**

1. Haal de bovenste doos uit de verpakking.
2. Haal het voorwiel uit de verpakking.



Opmerking :

Laat het frame in het karton zitten; waardoor het als houder kan fungeren tijdens de montage van het voorste deel

3. Insérez la bôme (1) dans le tube du cadre principal (cf. illustration du haut) et vissez la bôme avec les quatre vis M6x12 fournies.
4. Montez la roue avant et les pédales.
5. Basculez à l'horizontale le TRIGO toujours dans son carton, puis tirez le TRIGO hors de celui-ci (cf. illustr. du bas).
6. Montez la chaîne.
7. Faites coulisser la poutre principale à la position souhaitée et serrez les quatre vis M8 sur le cadre principal (2).



Remarque :

Tenez du compte du fait que la chaîne fournie est prévue pour un stature moyenne. Dans cette configuration, le siège coulissant permet d'adapter le TRIGO à une stature comprise entre 1,65 m et 1,85 m.

Un réglage au-delà de cette plage nécessite de raccourcir ou de rallonger la chaîne.

8. Libérez la biellette postérieure au niveau du serrage de biellette de direction (2). Assemblez la biellette de direction à l'aide de deux clés plates de 10 mm en bloquant le segment antérieur de la biellette (3) tout en vissant le segment arrière dans le sens horaire.
9. Orientez la direction correctement et fixez la biellette au niveau du serrage de biellette de direction (2).
10. Montez le siège. Pour ce faire, emmanchez les fixations arrière du siège sur les haubans de siège arrière (4). Desserrez la vis M8 (5) de la fixation antérieure du siège et vissez le siège à l'aide de la vis M8 sur la platine support de siège.
11. Réglez la position et l'inclinaison du siège (cf. page 4).
12. Réglez la largeur et l'inclinaison du guidon (cf. page 5).
13. Montez le câble du dérailleur avant sur celui-ci. Réglez le changement de vitesses. Lisez également le mode d'emploi fourni par le fabricant du changement de vitesses.
14. Faites passer le câble de dérailleur sous le siège en laissant un large espace et fixez le câble sur la bôme en le faisant passer dans les guide-câbles prévus. Contrôlez les passages de câbles en braquage maximal.
15. Ajustez la pression de gonflage des pneus.
16. Assurez-vous du serrage correct de toutes les liaisons vissées.
17. Montez éventuellement les accessoires commandés.



3. Schuif de voorboom (1) in de schacht van het frame (zie bovenste foto) en draai de voorboom vast met de vier bijgeleverde M6x12 schroeven.
4. Monteer het voorwiel en de pedalen.
5. Kantel de TRIGO samen met de verpakking en trek de TRIGO eruit (zie onderste foto).
6. Monteer de ketting.
7. Schuif de voorboom in de gewenste positie en draai de vier M8 schroeven vast op het frame (2).



Opmerking :

Houd er rekening mee dat de meegeleverde ketting bedoeld is voor een gemiddelde lichaamslengte. In deze opstelling is de verschuifbare zitting in te stellen voor een lengte tussen de 1,65 m en de 1,85 m.

Voor een lichaamslengte die hierbuiten valt dient de ketting verkort of verlengd te worden.

8. Maak de achterste stuurstang los waar deze vastzit aan de stuurkogel (2). Zet de stuurkogel in elkaar met behulp van de twee moersleutels van 10 mm door de voorste stuurstang (3) vast te houden en de achterste stuurstang tegen de klok in te draaien.
9. Zorg dat de stuurstang goed uitgelijnd is en schroef deze vast ter hoogte van de stuurkogel (2).
10. Monteer de zitting. Om dit te doen schuift u de bevestiging van de achterste zitting over de zitbuizen (4). Draai de M8 schroeven (5) achter de voorste zitting los en schroef de zitting met behulp van de M8 schroeven goed vast aan de montageplaat.
11. Stel de positie en de hoek van de zitting in (zie p. 4).
12. Stel de breedte en de hoek van de stuurstang in (zie p. 5).
13. Monteer de kabel van de derailleur op de derailleur steun. Stel het versnellingsysteem in. Leest u ook de bijgevoegde gebruiksaanwijzing van de fabrikant aandachtig.
14. Leg de kabel van de derailleur onder de zitting met wat ruimte over en bevestig de kabel aan de voorboom met behulp van de bijgeleverde kabelgeleiders. Controleer de kabels wanneer het stuur volledig naar links of naar rechts gedraaid is.
15. Pas de bandenspanning aan.
16. Controleer alle belangrijke schroeven.
17. Monteer de accessoires indien u die besteld heeft.



Opmerking:

Herkalibreer de remmen indien nodig.



Remarque :

Vous trouverez un tuto vidéo sur le montage du TRIGO UP sur [www.hasebikes.com](http://www.hasebikes.com)

### Montage du TRIGO UP

1. Sortez du colis la boîte qui se trouve sur le dessus.
2. Sortez du colis la roue avant.



Remarque :

Laissez le triangle arrière du cadre dans le carton et utilisez celui-ci comme dispositif de maintien pour le montage de la partie avant :

3. Insérez la bôme (1) dans le tube du cadre principal (cf. illustration du haut) et vissez la bôme avec les quatre vis M6x12 fournies.
4. Montez la roue avant et les pédales.
5. Basculez à l'horizontale le TRIGO UP toujours dans son carton, puis tirez le TRIGO UP hors de celui-ci (cf illustration du milieu).
6. Montez le guidon sur la potence.
7. Faites coulisser la poutre principale à la position souhaitée.
8. Montez la chaîne avec les tubes de chaîne.
9. Tendez la chaîne en faisant coulisser légèrement la bôme et serrez les quatre vis M8 sur le cadre principal.



Remarque :

Tenez du compte du fait que le réglage du cadre en longueur est susceptible de varier et que la chaîne fournie est prévue pour une stature comprise entre 1,65 m et 1,85 m. Un réglage au-delà de cette plage nécessite de raccourcir ou de rallonger la chaîne

10. Montez le siège. Tout d'abord, emmanchez les fixations arrière du siège sur les haubans de siège arrière (2). Dévissez la vis M8 (3) de la fixation de siège antérieure. Vissez le siège à l'aide de la vis M8 sur la platine support de siège.
11. Réglez la position et l'inclinaison du siège (cf. page 4).
12. Réglez le guidon (cf. page 5).
13. Ajustez la pression de gonflage des pneus.
14. Faites passer les gaines de câbles de vitesses et de freins dans les guide-câbles prévus. Contrôlez les passages de câbles en braquage maximal.
15. Assurez-vous du serrage correct de toutes les liaisons vissées.
16. Montez éventuellement les accessoires commandés.



Remarque :

Si les freins frottent il faut procéder à un nouveau réglage



Opmerking :

Een tutorial video voor de montage van de TRIGO UP kunt u vinden op [www.hasebikes.com](http://www.hasebikes.com)

### Montage van de TRIGO UP

1. Haal de bovenste doos uit de verpakking.
2. Haal het voorwiel uit de verpakking.



Opmerking :

Laat het frame in het karton zitten waardoor het als houder kan fungeren tijdens de montage van het voorste deel

3. Schuif de voorboom (1) in de schacht van het frame (zie bovenste foto) en draai de voorboom vast met de vier bijgeleverde M6x12 schroeven.
4. Monteer het voorwiel en de pedalen.
5. Kantel de TRIGO UP samen met de verpakking en trek de TRIGO eruit (zie middelste foto).
6. Monteer de stuurstang op de bout.
7. Schuif de voorboom in de gewenste positie.
8. Monteer de ketting met de kettingkast.
9. Zet spanning op de ketting door de voorboom lichtjes te verschuiven en draai de vier M8 schroeven aan op het frame.



Opmerking :

Houd er rekening mee dat het frame in lengte kan worden afgesteld en dus kan variëren en dat de meegeleverde ketting bedoeld is voor een lichaamslengte tussen de 1,65 m en de 1,85 m. Voor een lichaamslengte die hierbuiten valt dient de ketting verkort of verlengd te worden

10. Monteer de zitting. Allereerst schuift u de bevestiging van de achterste zitting over de zitbuizen (2). Draai de M8 schroeven (3) achter de voorste zitting los. Schroef de zitting met behulp van de M8 schroeven goed vast aan de montageplaat.
11. Stel de positie en de hoek van de zitting in (zie p. 4).
12. Stel de stuurstang in (zie p. 5).
13. Pas de bandenspanning aan.
14. Leg de kabel van de derailleur onder de zitting en bevestig de kabel met behulp van de bijgeleverde kabelgeleiders. Controleer de kabels wanneer het stuur volledig naar links of naar rechts gedraaid is.
15. Controleer alle belangrijke schroeven.
16. Monteer de accessoires indien u die besteld heeft.



Opmerking :

Herkalibreer de remmen indien nodig

### Démontage des roues

1. Dévissez l'étrier de frein (1) de son adaptateur.
2. Bloquez la roue et dévissez la vis M8 (2) à l'aide d'une clé Allen de 6 mm dans le sens antihoraire.
3. Déposez la roue avec son disque de frein.

### Montage des roues

1. Orientez l'arbre de telle sorte que la clavette (3) se trouve en haut. Faites coïncider la rainure (4) de l'adaptateur de moyeu avec la clavette et emmanchez sur l'arbre la roue munie du disque de frein.
2. Vissez fermement la roue avec la vis M8 (1) et la rondelle.



Attention!

Les vis M<sup>8</sup> de fixation du moyeu doivent être impérativement serrées à un couple de 23 Nm. Employez du frein filet de résistance moyenne. À un couple inférieur les vis peuvent se desserrer et la transmission peut se décrocher.

### Changement de la cassette

Lorsque vous changez la chaîne, vérifiez également l'usure de la cassette. Souvent, une chaîne neuve ne tolère pas l'association avec des pignons ou plateaux usés. Pour procéder au changement de la cassette, il faut commencer par extraire latéralement l'axe droit.

#### Démontage de la cassette

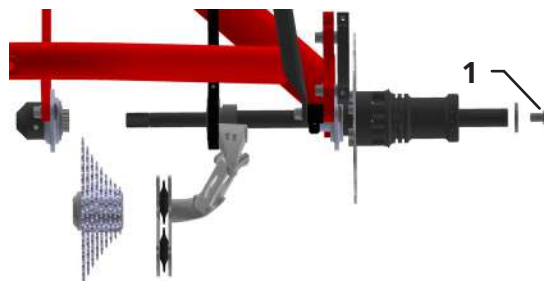
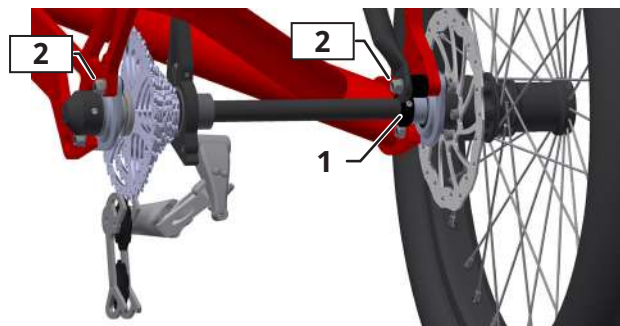
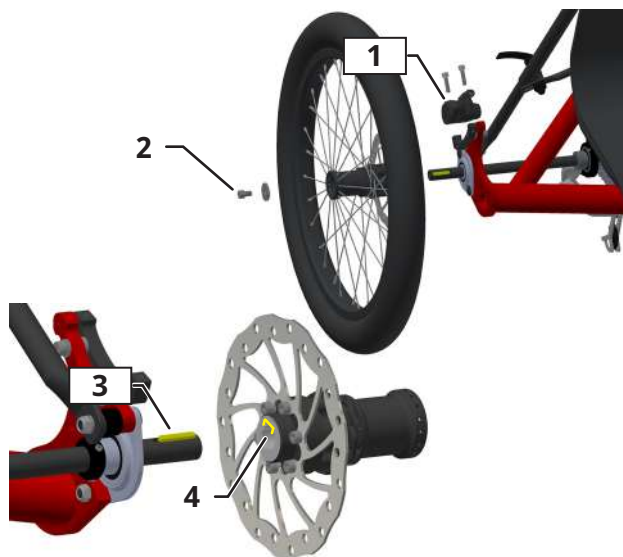
1. Ôtez la chaîne du dérailleur.
2. Dévissez, sur l'axe droit, les vis sans tête de la bague d'arrêt (1).
3. Détendez les paliers à brides en desserrant légèrement les quatre écrous autofreinés M6 (2) à l'aide d'une clé à fourche 10 mm.
4. Bloquez la roue droite et, à l'aide d'une clé Allen de 6 mm, dévissez la vis M8 (3) du moyeu de la roue.
5. Faites sortir l'axe droit suffisamment pour pouvoir enlever la cassette et la roue libre de l'axe. Si l'axe ne peut être extrait à la main, utilisez un marteau coulissant.



Attention!

Pour éviter d'endommager l'arbre d'entraînement la tige filetée du marteau coulissant doit être vissée jusqu'en butée dans le filetage. Il est possible également de démonter l'étrier de frein et de se servir de la roue aider à la traction.

6. À présent, la cassette peut être démontée et remplacée.



### De wielen demonteren

1. Maak de remklauw (1) los van de adapter.
2. Blokkeer het wiel en draai de M8 schroef (2) los tegen de klok in met behulp van een inbusleutel van 6 mm.
3. Verwijder het wiel samen met de remschijf.

### De wielen monteren

1. Draai de as zo dat de vergrendeling (3) omhoog wijst. Positioneer de gleuf (4) van de naaf adapter voor de vergrendeling en schuif het wiel samen met de remschijf op de as.
2. Draai het wiel stevig aan met de M8 schroef (1) en de sluitring.



Waarschuwing!

Het is noodzakelijk dat de M<sup>8</sup> schroeven met een 23 Nm moersleutel worden vastgedraaid. Gebruik een loctite van gemiddelde sterkte. Met losse schroeven rijden is gevaarlijk en kan leiden tot ongelukken en beschadigingen van het frame.

### Het vervangen van de cassette

Wanneer u de ketting vervangt, controleert u dan ook de slijtage van de cassette. Het komt vaak voor dat een nieuwe ketting niet geplaatst kan worden in combinatie met een versleten tandwiel of cassette. Om de cassette te kunnen vervangen dient eerst de rechter-as aan de kant geschoven te worden.

#### Demontage van de cassette

1. Maak de ketting los van de derailleur.
2. Draai de inbusbouten op de rechter-as los van de borgring (1).
3. Verslap de flenslagers door de vier zelfborgende M6 moeren (2) lichtjes los te draaien met behulp van een 10 mm steekleutel.
4. Blokkeer het rechterwiel en draai de M8 schroef (3) los tegen de klok in met behulp van een inbusleutel van 6 mm.
5. Schuif de rechter-as ver genoeg uit om de cassette eruit te kunnen halen samen met de wielaandrijving van de as. Indien u de as er niet met de hand uitkrijgt kunt u een schuifhamer gebruiken.



Waarschuwing!

Om te voorkomen dat u de aandrijf-as beschadigt dient de draadstang van de schuifhamer zo strak mogelijk vastgedraaid te worden. Als alternatief kunt u ook de remklauw demonteren en het wiel gebruiken als trekhelp.

6. Nu kan de cassette gedemonteerd en vervangen worden.

## Montage et démontage de l'arbre d'entraînement

7. Lubrifiez généreusement à la graisse les surfaces de friction du support de cassette (5) et dans la douille de laiton (6) à l'intérieur du corps de roue libre.
8. Positionnez le corps de roue libre avec la nouvelle cassette sur le support (5).
9. Insérez l'arbre d'entraînement à travers la douille de laiton (6) jusqu'à sa position finale. Veillez à l'orientation correcte de la clavette (7) par rapport à l'entraîneur du moyeu et des cannelures de l'arbre par rapport à l'entraîneur (4).
10. Vissez à fond la vis M8 (3) à l'intérieur du moyeu de roue.



## Attention !

Les vis M<sup>8</sup> de fixation du moyeu doivent être impérativement serrées à un couple de <sup>23</sup> Nm. Employez en plus du frein filet de résistance moyenne. À un couple inférieur, les vis peuvent se desserrer et la transmission peut se décrocher.

11. Serrez les quatre vis M6 (2) des paliers à bride.
12. Pressez la bague d'arrêt (1) contre le palier à bride extérieur et serrez les deux vis sans tête.
13. Montez la chaîne et ajustez au besoin le dérailleur et le frein.



## Montage en demontage van de aandrijf-as

7. Smeer alle glijvlakken van de cassette steun (5) en de messing borstels (6) in de vrijloopkoppeling goed in met vet.
8. Positioneer de vrijloopkoppeling samen met de nieuwe cassette in de steun (5).
9. Schuif de aandrijf-as door de messing borstels (6) in de juiste positie. Let op de correcte positie van de vergrendeling (7) ten opzichte van de naaf en de scharnieren van de as ten opzichte van de aandrijfbevestiging (4).
10. Draai de M8 bout (3) aan de binnenkant van de naaf zo goed mogelijk aan.



## Waarschuwing!

Het is noodzakelijk dat de M<sup>8</sup> schroeven met een <sup>23</sup> Nm moersleutel worden vastgedraaid. Gebruik daarbij een loctite van gemiddelde sterkte. Met losse schroeven rijden is gevaarlijk en kan leiden tot ongelukken en beschadigingen van het frame.

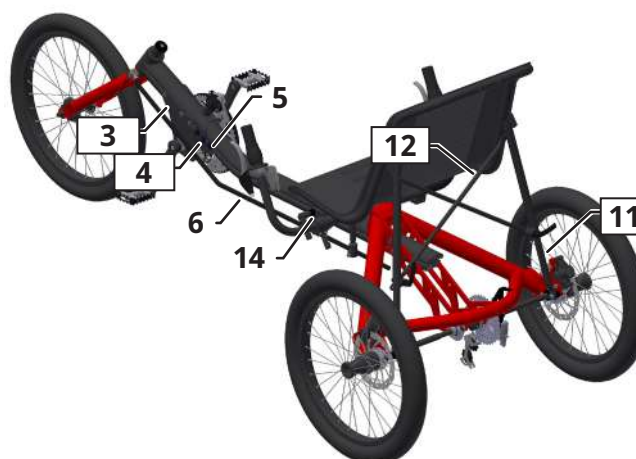
11. Draai de vier M6 schroeven (2) van de flenslagers vast.
12. Druk de borgring (1) tegen de externe flenslager en draai de twee inbusbouten vast.
13. Monteer de ketting en stel de derailleur en de rem bij indien nodig.

## Pièces détachées TRIGO, complet

## Vervangingsonderdelen TRIGO, compleet



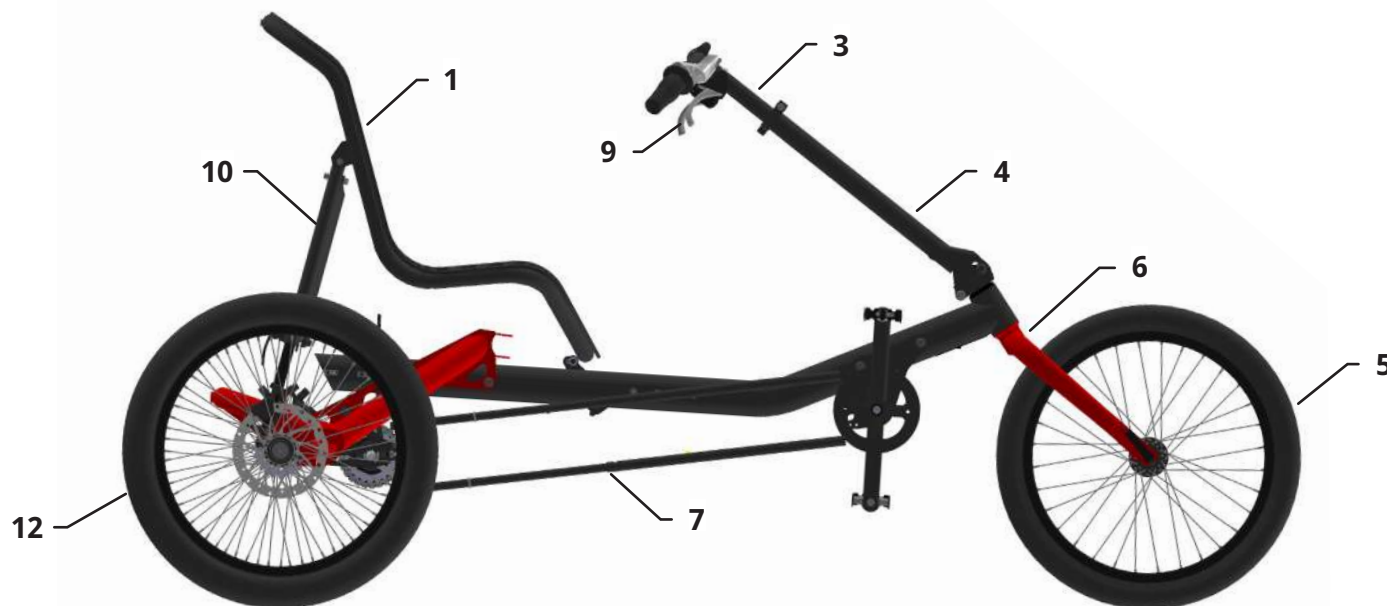
Repère	Désignation	Réf. art.	Quantité
1	Revêtement siège	25744	1
2	Poignée de guidon	-	1
3	Boîtier de pédalier	25742	1
4	Support dérailleur avant	25793	1
5	Guide biellette de direction	25792	1
6	Biellette de direction avant/arrière	25757/25756	1
7	Roue 20", avant	-	1
8	Fourche 20"	25740	1
9	Hauban siège 18 mm	25747	2
10	Frein de stationnement, mécanique	-	1
11	Hauban siège 22 mm	25748	2
12	Hauban siège diagonal	25749	2
13	Roue 20", arrière	-	2
14	Platine fixation siège	25746	1



Positie	Beschrijving	Artikelnummer	Hoeveelheid
1	Zittinghoes	25744	1
2	Handgrepen	-	1
3	Trapasbehuizing	25742	1
4	Voorste derailleur steun	25793	1
5	Stuurstang steun	25792	1
6	Stuurstang voor/achter	25757/25756	1
7	Wiel 20", voor	-	1
8	Vork 20"	25740	1
9	Zitbuis 18 mm	25747	1
10	Parkeerrem, mechanisch	-	1
11	Zitbuis 22 mm	25748	2
12	Zitbuis diagonaal	25749	2
13	Wiel 20", achter	-	1
14	Montageplaat van de zitting	25746	1

TRIGO UP, complet

TRIGO UP, complet



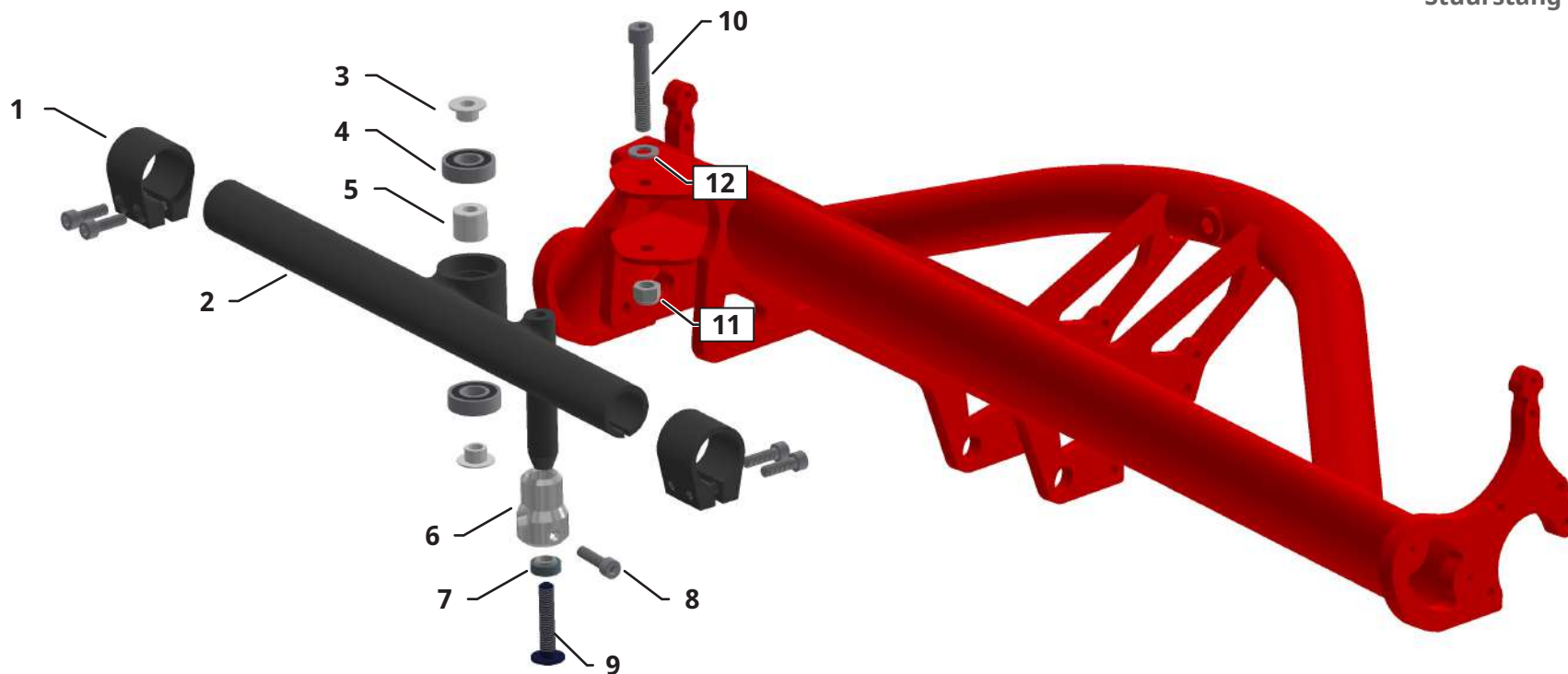
Repère	Désignation	Réf. art.	Quantité
1	Revêtement siège	25744	1
2	Guidon	-	1
3	Potence supérieure	-	1
4	Potence inférieure	25791	1
5	Roue 20", avant	-	1
6	Fourche 20"	25740	1
7	Tube de chaîne	-	2
8	Hauban siège 18 mm	25747	2
9	Frein de stationnement, mécanique	-	1
10	Hauban siège 22 mm	25748	2
11	Hauban siège diagonal	25749	2
12	Roue 20", arrière	-	2
13	Boîtier de pédalier	25742	1
14	Platine fixation siège	25746	1



Positie	Beschrijving	Artikelnummer	Hoeveelheid
1	Zittinghoes	25744	1
2	Stuurstang	-	1
3	Bovenste bout	-	1
4	Onderste bout	25791	1
5	Wiel 20", voor	-	1
6	Vork 20"	25740	1
7	Kettingkast	-	2
8	Zitbuis 18 mm	25747	2
9	Parkeerrem, mechanisch	-	1
10	Zitbuis 22 mm	25748	2
11	Zitbuis diagonaal	25749	2
12	Wiel 20", achter	-	2
13	Trapasbehuizing	25742	1
14	Montageplaat van de zitting	25746	1

## Guidon TRIGO

## Stuurstang TRIGO

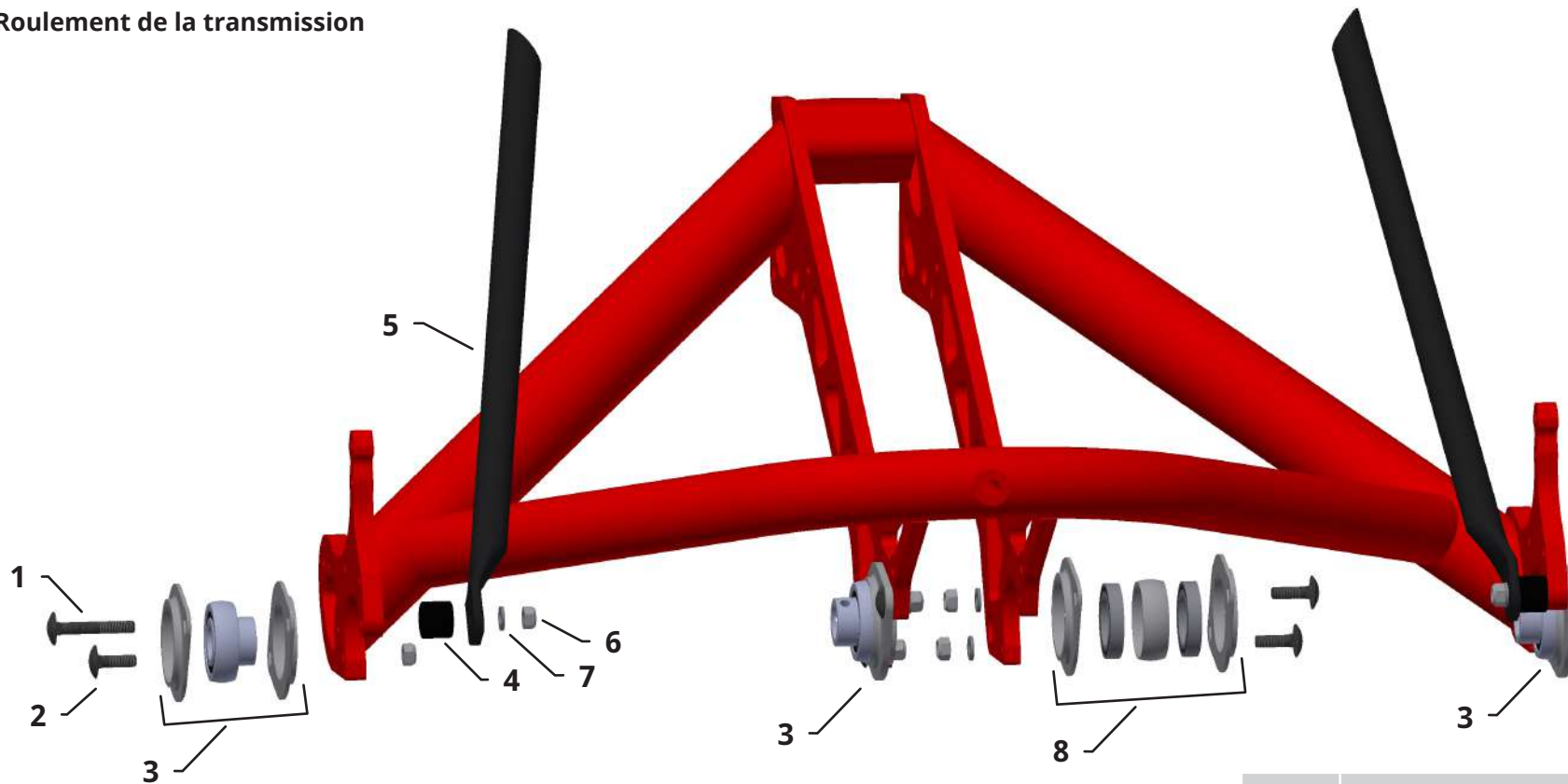


Repère	Désignation	Réf. art.	Quantité
1	Collier 28,6 mm	-	2
2	Guidon TRIGO	25752	1
3	Capuchon de roulement 12 mm	25754	2
4	Roulement annulaire 6001- 12x28x8	20564	2
5	Douille entretoise de roulement	25751	1
6	Douille de serrage biellette de direction	25758	1
7	Rotule Ø int. = 8, Ø ext. = 16	-	1
8	Vis hexacave M6x25	20693	1
9	Vis tête bombée M8x40	-	1
10	Vis hexacave M8x50	20622	1
11	Écrou autofreiné M8	20654	1
12	Rondelle M8	20685	1

Positie	Beschrijving	Artikel-nummer	Hoeveelheid
1	Kraag 28,6 mm	-	2
2	Stuurstang TRIGO	25752	1
3	Lagerkap 12 mm	25754	2
4	Kogellager 6001- 12x28x8	20564	2
5	Lagerschalen	25751	7
6	Spantang voor stuurinrichting	25758	1
7	Bolkop Ø int. = 8, Ø ext. = 16	-	1
8	Inbusschroef M6x25	20693	1
9	Schroefkop lens M8x40	-	1
10	Inbusschroef M8x50	20622	1
11	Zelfborgende moer M8	20654	1
12	Sluitring M8	20685	1

Roulement de la transmission

Aandrijfjas

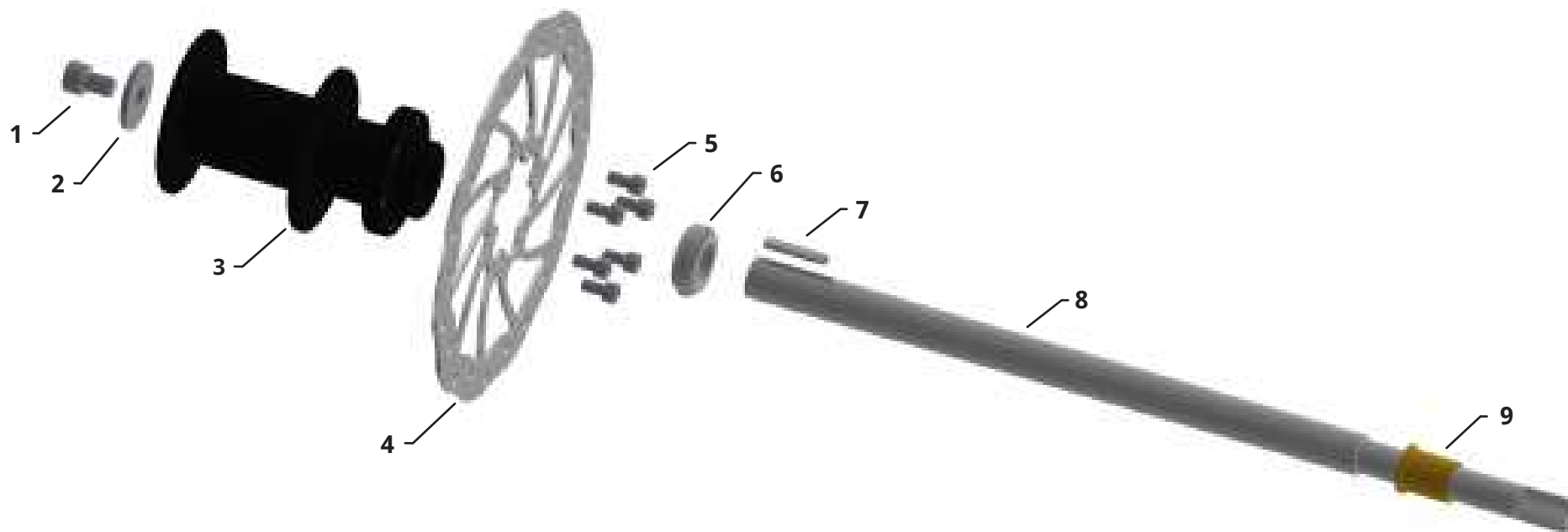


Repère	Désignation	Réf. art.	Quantité
1	Vis tête ronde collet carré M6x45	-	2
2	Vis tête ronde collet carré M6x25	-	6
3	Palier à brides Ø17mm	25765	3
4	Douille entretoise de roulement	25751	2
5	Hauban de siège 18mm	25747	2
6	Écrou autofreiné M6	20643	8
7	Rondelle M6, Ø ext = 2x Ø int	20581	6
8	Roulement sphérique	-	1
	Boîtier de roulement	25763	2
	Cuvette sphérique	25762	1
	Roulement annulaire 6805	25764	2

Positie	Beschrijving	Artikelnummer	Hoeveelheid
1	Schroef met ronde kop M6x45	-	2
2	Schroef met ronde kop M6x25	-	6
3	Flenslagers Ø17 mm	25765	3
4	Lagerschalen	25751	2
5	Zitbuis 18 mm	25747	2
6	Zelfborgende moer M6	20643	8
7	Sluitring M6, Ø ext = 2x Ø int	20581	6
8	Bolvormige aandrijfjas	-	1
	Aandrijfshoes	25763	2
	Bolvormige lagerschaal	25762	1
	Ringlager 6805	25764	2

## Transmission, roue non motrice

## Aandrijving, niet-aangedreven wielen

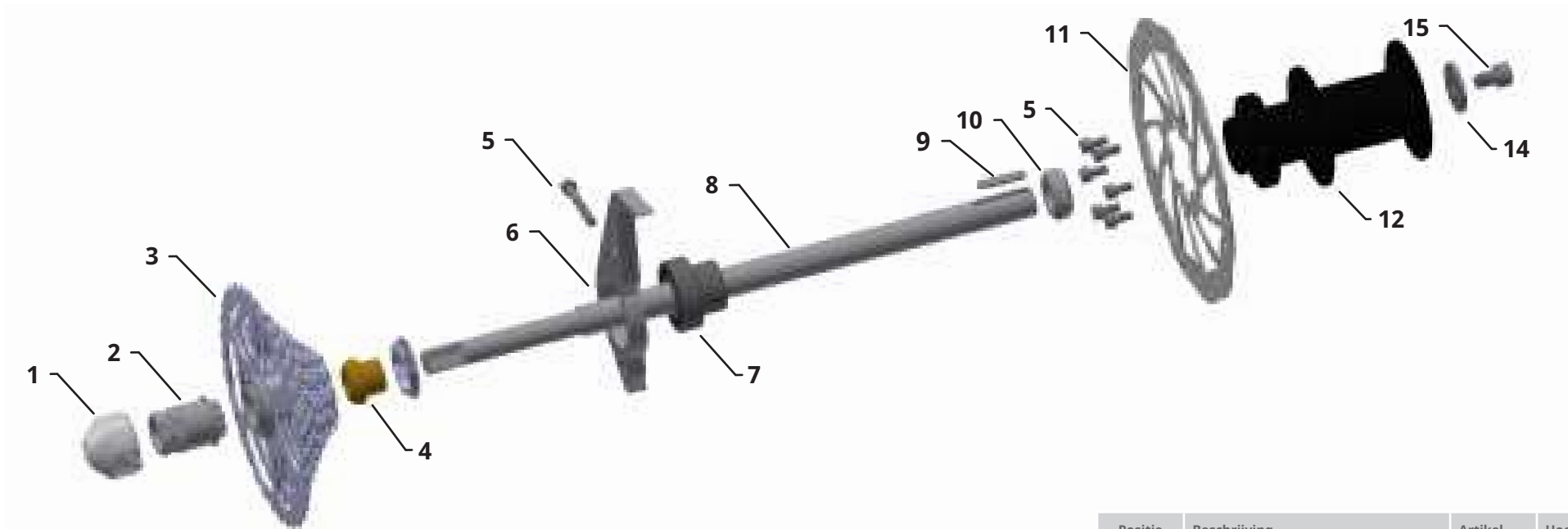


Repère	Désignation	Réf. art.	Quantité
1	Vis hexacave M8x12	20813	1
2	Rondelle inox, M8 Ø ext = 3 x Ø int.	20628	1
3	Moyeu TRIGO	26002	1
4	Disque de frein 160 mm	-	1
5	Vis hexacave M5x10	20687	6
6	Bague d'arrêt 17 mm avec vis sans tête	25760	1
7	Clavette, inox 5x5x30	-	1
8	Arbre d'entraînement TRIGO	25759	1
9	Douille laiton roue non motrice	25762	1

Positie	Beschrijving	Artikelnummer	Hoeveelheid
1	Inbuschroef M8x12	20813	1
2	Roestvrijstalen sluitring, M8 Ø ext = 3 x Ø int.	20628	1
3	TRIGO naaf	26002	1
4	Remschijf 160 mm	-	1
5	Inbuschroef M5x10	20687	6
6	Borgring 17 mm met inbusbouten	25760	1
7	Vergrendeling, roestvrij staal 5x5x30	-	1
8	Aandrijf-as TRIGO	25759	1
9	Vrijlooppkoppeling niet-aangedreven wielen	25762	1

Ensemble transmission TRIGO

Montage van de aandrijving TRIGO

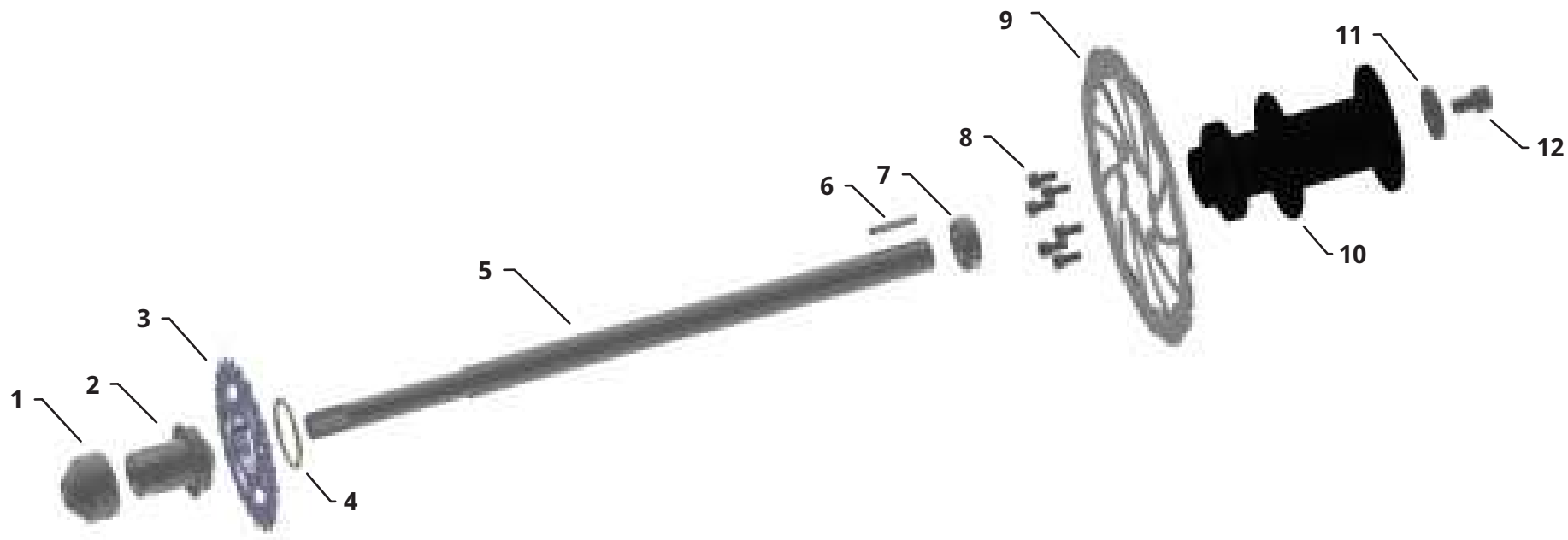


Repère	Désignation	Réf. art.	Quantité
1	Entraîneur hexacave	25770	1
2	Support de cassette	25787	1
3	Cassette 8 vit. avec corps de roue libre	-	1
4	Douille laiton corps de roue libre	25785	1
5	Vis hexacave M5x10	20687	7
6	Patte de dérailleur	25788	1
7	Roulement annulaire avec vis sans tête, cylindrique	25781	1
8	Arbre d'entraînement TRIGO	25759	1
9	Clavette, inox 5x5x30	-	1
10	Bague d'arrêt 17 mm avec vis sans tête	25760	1
11	Disque de frein 160 mm	-	1
12	Moyeu TRIGO	26002	1
13	Rondelle inox, M8 Ø ext = 3 x Ø int.	20628	1
14	Vis hexacave M8x12	20813	1

Positie	Beschrijving	Artikelnummer	Hoeveelheid
1	Zeshoekige bevestiging	25770	1
2	Cassette steun	25787	1
3	Cassette 8 versnellingen met vrijloopkoppeling	-	1
4	Vrijloopkoppeling	25785	1
5	Inbuschroef M5x10	20687	7
6	Derailleroog	25788	1
7	Cilindrische ringlager met inbusbouten	25781	1
8	Aandrijfas TRIGO	25759	1
9	Vergrendeling, roestvrij staal 5x5x30	-	1
10	Borgring 17 mm met inbusbouten	25760	1
11	Remschijf 160 mm	-	1
12	TRIGO naaf	26002	1
13	Roestvrijstalen sluitring, M8 Ø ext = 3 x Ø int.	20628	1
14	Inbuschroef M8x12	20813	1

## Ensemble transmission TRIGO UP

## Montage van de aandrijving TRIGO

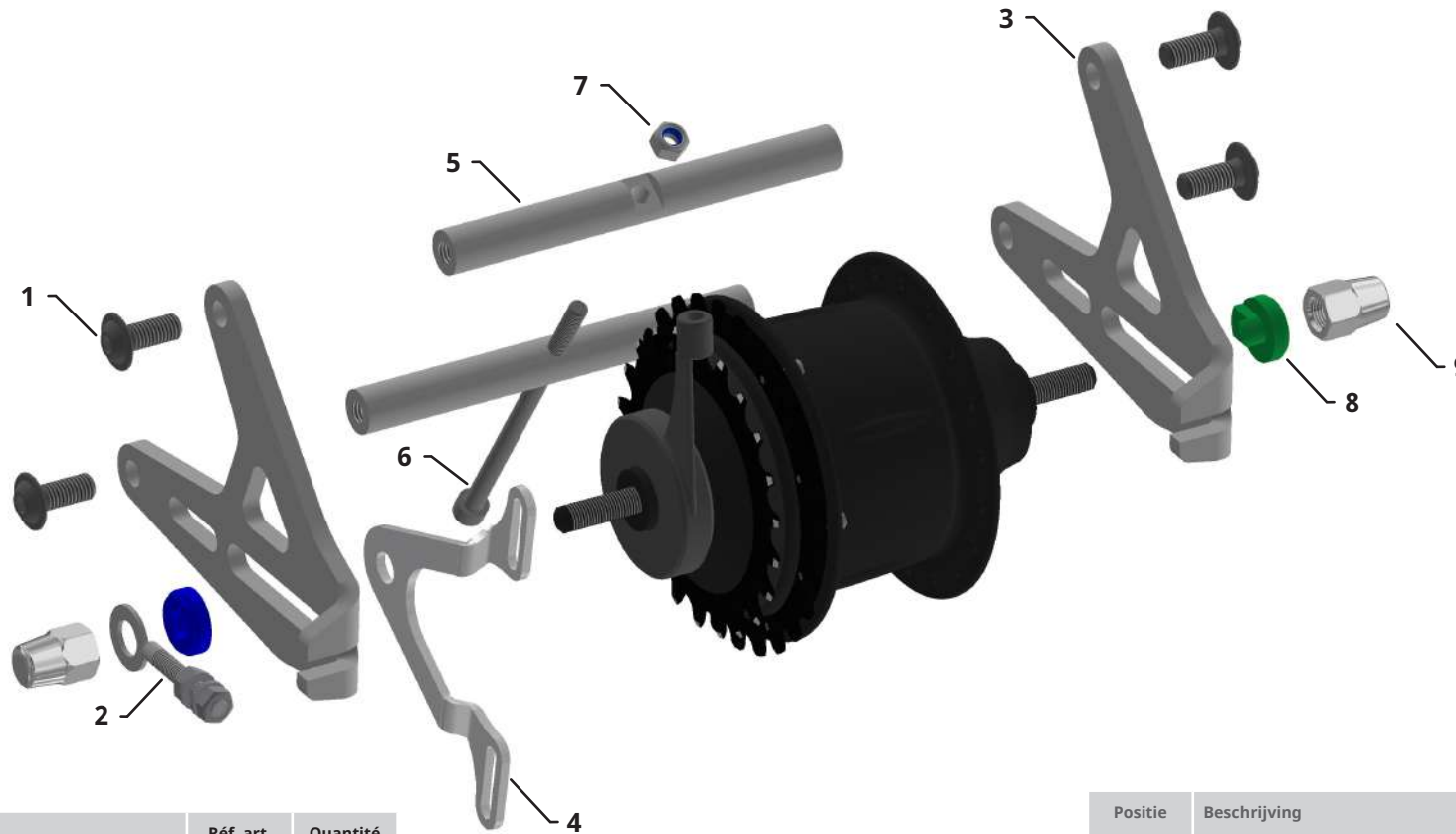


Repère	Désignation	Réf. art.	Quantité
1	Entraîneur hexacave	25770	1
2	Support du pignon	25768	1
3	Pignon 21 dts	-	1
4	Circlip pour arbres	-	1
5	Arbre d'entraînement TRIGO	25759	1
6	Clavette, inox 5x5x30	-	1
7	Bague d'arrêt 17 mm avec vis sans tête	25760	1
8	Vis hexacave M5x10	20687	6
9	Disque de frein 160 mm	-	1
10	Moyeu TRIGO	26002	1
11	Rondelle inox, M8 Ø ext = 3 x Ø int.	20628	1
12	Vis hexacave M8x12	20813	1

Positie	Beschrijving	Artikelnummer	Hoeveelheid
1	Zeshoekige bevestiging	25770	1
2	Tandwielhouder	25768	1
3	Tandwiel 21 dts	-	1
4	Borgring voor aandrijving	-	1
5	Aandrijfjas TRIGO	25759	1
6	Vergrendeling, roestvrij staal 5x5x30	-	1
7	Borgring 17 mm met inbus-bouten	25760	1
8	Inbuschroef M5x10	26002	6
9	Remschijf 160 mm	-	1
11	TRIGO naaf	26002	1
12	Roestvrijstalen sluitring, M8 ext = 3 x Ø int.	20628	1
13	Inbuschroef M8x12	20813	1

Pièces pour montage moyeu à vitesses intégrées Shimano Nexus

Onderdelen voor montage van interne naafversnelling Shimano Nexus



Repère	Désignation	Réf. art.	Quantité
1	Vis tête fraisée M8x20	-	4
2	Tendeur de chaîne avec filetage M6	25220	1
3	Platine support de moyeu	25769	2
4	Support tube de chaîne, deux branches	24405	1
5	Tube rond, support de moyeu	25767	2
6	Vis hexacave M6x100	20735	1
7	Écrou autofreiné M6	20643	1
8	Rondelle anticouple 8 D/8 G	-	2
9	Écrou borgne	-	2

Positie	Beschrijving	Artikelnummer	Hoeveelheid
1	Inbusschoef M8x20	-	4
2	Kettingspanner M6	25220	1
3	Steunstang voor naaf	25769	2
4	Kettingkast houder	24405	1
5	Steunstang voor naaf	25767	2
6	Inbusschroef M6x100	20735	1
7	Zelfborgende moer M6	20643	1
8	Staarrotor sluitring 8 D/8 G	-	2
9	Dopmoer	-	2

## Consignes de sécurité

### Destination

Le TRIGO est un vélo couché à trois roue, conçu pour un usage sur les routes et pistes cyclables asphaltées, ainsi que sur des chemins stabilisés par du sable, du gravier ou revêtements similaires (par ex. des chemins forestiers ou ruraux). Votre sécurité quand vous roulez sur routes, chemins ou en tout-terrain dépend de votre vitesse. Plus vous allez vite, plus le niveau de risque auquel vous vous exposez est élevé. L'usage du TRIGO en compétition n'est pas autorisé.

### Longévité

Dans le cadre d'une utilisation conforme et respectueuse du mode d'emploi, et en fonction de la fréquence d'utilisation, la longévité attendue peut atteindre huit ans.

### Option moteur Steps

Le cadre du TRIGO a été éprouvé en association avec le système à assistance électrique Shimano STEPS disponible en option et satisfait à toutes les exigences s'appliquant aux cycles à assistance électrique (EPAC) selon la norme EN 15194. Dès lors que vous avez acquis un vélo Hase Bikes équipé d'une assistance électrique Shimano STEPS, vous sont fournis en même temps les manuels d'utilisation du fabricant Shimano contenant l'ensemble des informations nécessaires à l'utilisation en toute sécurité du système d'assistance électrique Shimano STEPS. Merci de vous assurer à la réception de votre vélo Hase Bikes que vous êtes bien en possession des manuels d'utilisation Shimano actuels sur la série Shimano STEPS E6000 et sur l'application Shimano E-Tube.

### Avant le premier tour de roue...

Le TRIGO a été monté et réglé à votre taille enfant par votre vélociste. Pour le réglage du TRIGO à la taille d'un autre pilote, reportez-vous au paragraphe : « Réglage à la taille du cycliste », page 4. Avant de vous lancer pour un premier trajet, familiarisez-vous tout d'abord avec le TRIGO. Compte tenu de son architecture, la conduite présente des différences sensibles relativement à celle d'un vélo droit classique. Avant de circuler avec le TRIGO dans le trafic, familiarisez-vous le temps d'une prise en main dans un espace tranquille à l'écart de la circulation.

Les opérations d'entretien préalables à tout trajet doivent être exécutées par l'utilisateur (personnes non porteuses d'un handicap moteur, intellectuel ou visuel).

### Assurez-vous de la conformité du véhicule au règles du codes de la route

Le TRIGO est un engin sportif : dans sa configuration de base, il est livré sans système d'éclairage. Il ne doit donc pas être utilisé tel quel sur la voie publique. Prenez conseil auprès de votre revendeur vélociste et ne faites effectuer d'éventuelles modifications que par un atelier qualifié, ou bien informez-vous de la réglementation avant d'entreprendre vous-même de compléter ou de modifier le système d'éclairage. Les dispositions légales quant à l'homologation des véhicules diffèrent d'un pays à l'autre. C'est la raison pour laquelle votre vélo doit être équipé, selon le pays, d'un système d'éclairage, de réflecteurs et d'un avertisseur sonore. Nous proposons des accessoires conformes au code de la route en vigueur en Allemagne (StVZO).

### Éviter la surcharge

En raison de la position de pédalage couchée, d'autres groupes musculaires sont sollicités par rapport à la pratique du vélo droit classique. Si vous n'avez pas encore beaucoup d'expérience, commencez par des trajets courts et sans difficultés afin d'éviter les courbatures.

### Versement latéral et retournement par cabrage

Les vélos couchés ont un centre de gravité bas. Cela leur permet d'atteindre des vitesses élevées en courbe. Cependant, dans un virage abordé trop vite, le TRIGO peut, en raison de la force centrifuge, être entraîné hors de sa trajectoire voire basculer. Cela peut être à l'origine de blessures pour le pilote ou d'autres personnes. Évitez les mouvements de guidon ou les freinages en virage brutaux. Ils augmen-

## Veiligheidsinformatie

### Gebruiksdoel

De TRIGO is een trike met drie wielen waarmee gemakkelijk op geasfalteerde wegen en fietspaden gereden kan worden, maar evengoed ook op andere ondergronden zoals zand, gravel of andere soortgelijke wegen (onder andere bospaden). Uw veiligheid op wegen, wandelpaden en off-road hangt af van uw snelheid. Hoe harder u gaat, hoe groter het risico op ongelukken. Het is niet toegestaan om de TRIGO voor wedstrijden te gebruiken.

### Gebruiksperiode

Bij correct gebruik, waarbij rekening wordt gehouden met de gebruiksaanwijzing en afhankelijk van de gebruiksfrequentie, is de verwachte nuttige levensduur ongeveer acht jaar.

### Steps motor optie

Het frame van de TRIGO is getest in combinatie met het elektrische trapbekrachtigingssysteem Shimano STEPS, verkrijgbaar als extra optie, en voldoet aan de veiligheidsnormen conform norm EN 15194. Alle Hase Bikes fietsen die worden verkocht met het Shimano STEPS elektrische trapbekrachtigingssysteem worden voorzien van de gebruiksaanwijzingen van de fabrikant Shimano, waarin u alle informatie voor het gebruiken van het Shimano STEPS systeem kunt terugvinden. Wanneer u uw Hase Bike fiets in ontvangst neemt, controleert u dan dat u de meest recente versie van de gebruiksaanwijzingen voor de Shimano STEPS E6000 en voor de Shimano E-Tube app meegeleverd heeft gekregen.

### Voor uw eerste rit...

De fabrikant heeft uw TRIGO op uw lengte afgesteld. Kijkt u voor instructies om de TRIGO aan te passen voor een andere bestuurder in paragraaf: "Uw Trigo afstellen", pagina 4. Neem de tijd om te wennen aan uw TRIGO voordat u ermee de weg op gaat. Vanwege het unieke design is de manier van besturen heel anders dan op een gewone fiets. Voordat u zich met de TRIGO in het verkeer begeeft is het belangrijk om op een rustige plek, zonder ander verkeer aan de fiets te wennen.

Vóór elke rit dient de gebruiker (niet-lichamelijk of -verstandelijk beperkte personen zonder zichtproblemen) de onderhoudsmaatregelen uit te voeren.

### De verkeersregels in acht nemen

De TRIGO wordt geleverd als sportuitrusting en beschikt in de standaarduitvoering niet over verlichting. Hierdoor kan de TRIGO niet op de openbare weg gebruikt worden voordat de juiste accessoires hiervoor zijn aangeschaft. Neem daarom contact op met uw dealer om u te informeren over de benodigde accessoires. Al het materieel dient door een erkende fietsmaker geïnstalleerd te worden. Mocht u toch zelf aanpassingen willen maken, zorg dan dat u op de hoogte bent van de geldende voorschriften. Verkeersregels kunnen verschillen van land tot land. Het is belangrijk om een verlichtingssysteem, reflectoren en een bel aan te schaffen die voldoen aan de voorschriften van het land waarin u de TRIGO zult gaan gebruiken. Wij bieden accessoires aan die voldoen aan de voorschriften zoals deze gelden in Duitsland (StVZO).

### Overbelasting voorkomen

Vanwege de liggende positie van de fiets gebruikt de fietser andere spiergroepen dan op een gewone fiets. Indien u hier nog weinig ervaring mee heeft is het aan te raden om met korte trajecten te beginnen om overbelasting te voorkomen.

### Kantelen en omvallen

Ligfietsen hebben een laag zwaartepunt. Hierdoor kunnen bochten met hogere snelheid genomen worden. Echter, wanneer de bocht te snel genomen wordt kan de TRIGO dankzij de cen-

tent le risque de versement. Prudence lors des arrêts en montée. Le TRIGO pourrait partir à reculons et se cabrer et se retourner en cas de freinage brutal. Pour votre sécurité, portez un casque de cycliste.

### Freins

Les freins à disques du TRIGO sont très efficaces et permettent un dosage précis. Néanmoins, un blocage des roues peut survenir. Avant votre premier trajet sur la voie publique, familiarisez-vous avec la puissance des freins en les testant sur un terrain sans circulation. Faites tout d'abord un essai pour voir quel levier de frein commande le frein arrière droit ou gauche.

### Vêtements appropriés et port du casque

Portez des vêtements près du corps afin d'éviter qu'ils ne se prennent dans les roues ou la transmission. Veillez au danger présenté par les écharpes ou les cordelières pouvant pendre d'un blouson. Portez un casque, afin d'éviter les blessures lors d'éventuelles chutes.

### Risque de blessures par éléments en rotation

Lors de l'utilisation des trikes en mode vélo suiveur, les mains ou les doigts des patients sont susceptibles d'être happés par les disques de freins ou les roues si elles/ils pendent latéralement à côté du siège. Il est impératif de veiller à ce que leurs mains/leurs doigts demeurent en permanence sur les poignées du guidon ou au-dessus du siège, afin d'éviter qu'ils ne se prennent dans les rayons/les disques de freins.

### Pédales

La position horizontale a pour effet que les pieds peuvent très facilement glisser des pédales. Portez des chaussures aux semelles crantées. Veillez à exercer une pression suffisante sur les pédales. Utilisez des cale-pieds avec un dispositif de maintien du pied ou utilisez des pédales automatiques.

### Être vu des autres

Le TRIGO est plus bas qu'un vélo classique. Cela le rend éventuellement moins visible des autres usagers de la route. Roulez toujours avec un fanion : cela augmentera la vigilance des autres usagers de la circulation.

### Circuler dans l'obscurité

Dans l'obscurité et au crépuscule, roulez toujours avec un éclairage.

### État de fonctionnement

Roulez toujours avec un TRIGO dans un état de fonctionnement irréprochable. Avant chaque trajet, procédez à une inspection visuelle en vue de déceler tout désordre ou dommage éventuel. Faites entretenir régulièrement le TRIGO par votre atelier vélociste. Pour connaître les intervalles d'entretien, reportez-vous au paragraphe « Entretien et réparation » à partir de la page 11.

### Pièces détachées et options autorisées

Le TRIGO doit être équipé exclusivement d'accessoires et pièces détachées préconisés et autorisés par nous. L'utilisation d'autres pièces rend la garantie contractuelle caduque. Nous déclinons toute responsabilité pour tous dommages qui en seraient la conséquence. En cas de doute, adressez-vous à votre atelier vélociste.

### Charge maximale du TRIGO

Tenez compte du poids total maximal autorisé : cycliste et bagages cumulés ne doivent pas excéder 140 kg. Ne transportez de bagages qu'aux emplacements prévus à cet effet. Veillez à répartir la charge de manière homogène.

### Danger lié à l'inflammabilité

Le matériau de rembourrage de la toile de siège n'est pas non inflammable selon la norme EN 1021-2. Aussi, il est impératif de tenir le siège éloigné de toute flamme ouverte, source de chaleur, etc.

trifugale, kantelen of zelfs omvallen. Hierdoor kan de bestuurder of een omstander gewond raken. Probeer heftige stuurbewegingen en afremmen te vermijden bij scherpe bochten. Hiermee verhoogt u het risico dat u omvalt. Wees voorzichtig wanneer u stopt op een helling. De TRIGO kan naar achteren rollen en, wanneer u te hard remt, zelfs omvallen. Zorg dat u voor uw eigen veiligheid altijd een helm draagt.

### Remmen

De schijfremmen van de TRIGO zijn erg krachtig en goed te doseren. Desondanks is het mogelijk dat de wielen blokkeren. Neemt u daarom even de tijd om te wennen aan de kracht van de remmen alvorens u op de openbare weg te begeven. Neem de tijd om het voertuig te testen, zodat u weet welke remhendel welke rem bedient.

### Geschikte kleding en het dragen van een helm

Draag geen wijde kleding die gemakkelijk klem kunnen komen te zitten tussen de wielen of versnellingen. Let op loshangende kledingstukken zoals shawls of een koord aan bijvoorbeeld een blouse. Draag een helm zodat u beschermd bent bij een mogelijke val.

### Letselgevaar door roterende onderdelen

Wanneer een TRIGO voortgetrokken wordt door een ander voertuig, bestaat het gevaar dat de vingers van de passagier klem komen te zitten tussen de remschijven of de wielen wanneer hij of zij de handen naast de zitting naar beneden laat hangen. Zorg er daarom voor dat de passagier zijn of haar handen te allen tijde op de hendels houdt, of boven de zitting!

### Pedalen

In een liggende positie kunnen de voeten heel makkelijk van de pedalen glijden. Draag daarom schoenen met een goed profiel. Zorg dat u genoeg druk op de pedalen houdt. Maak gebruik van een voetsteun of pedalen met banden om uw voeten op hun plek te houden.

### Gezien worden door anderen

De TRIGO is lager dan een gewone fiets. Hierdoor bent u mogelijk minder goed zichtbaar voor andere weggebruikers. Rijd altijd met een vlag: dit trekt de aandacht van andere weggebruikers.

### In het donker rijden

Rijd u in het donker en in de schemering altijd met verlichting.

### Technische toestand

Zorg dat u altijd met uw TRIGO in perfecte staat rijdt. Controleer uw voertuig op beschadigingen voor elk traject. Laat uw TRIGO regelmatig onderhouden door uw fietsmaker. Bekijk u paragraaf "Onderhoud en reparaties" vanaf pagina 11 voor de onderhoudstermijnen.

### Vervangingsonderdelen en accessoires

Gebruik alleen vervangingsonderdelen en accessoires die vervaardigd en goedgekeurd zijn door ons. Indien u andere onderdelen gebruikt komt de garantie te vervallen. Hase Bikes is niet aansprakelijk voor schade veroorzaakt door niet-geautoriseerde accessoires. Neemt u bij twijfel contact op met uw fietsmaker.

### Maximale belasting van de TRIGO

Neemt u de maximaal toegestane belasting in acht. Het gewicht van de bestuurder en eventuele bagage mag samen niet boven de 140 kg uitkomen. Transporteer bagage alleen op de daarvoor bedoelde plek. Zorg dat de lading altijd gelijk verdeeld is.

### Ontvlammingsgevaar

De bekleding van de zitting is niet vuurbestendig conform norm EN 1021-2. Zorg daarom dat u de zitting uit de buurt van open vuur en warmtebronnen houdt.

## Description

### Qu'est-ce que le TRIGO?

Le TRIGO est un tricycle couché et il est homologué comme dispositif médical selon le règlement européen (2017/745) MDR. La propulsion s'effectue grâce à la force musculaire des jambes exercée sur les pédales. La force motrice est transmise à l'une des roues arrière ou – de manière optionnelle – aux deux par l'intermédiaire, soit d'un moyeu fermé à 8 vitesses intégrées, soit d'un dérailleur. De par sa conception et les matériaux utilisés, le siège rembourré a un effet amortisseur et offre un niveau de confort maximal. Le freinage du TRIGO est assuré par deux freins à disque indépendants.

### Indications

Le TRIGO est conçu pour des personnes atteintes d'affections neuromusculaires telles qu'une infirmité motrice cérébrale ou une dystrophie musculaire et qui, du fait de leur handicap, ne sont pas en mesure d'utiliser les vélos ou les véhicules ordinaires, même pourvus de roulettes. Parmi les autres indications, on citera : les difficultés de coordination, les troubles de l'équilibre, ou toute altération de la motricité du fait, par exemple, d'un trouble spastique, d'une paraplégie, d'une dysmélie, d'une amputation, etc.

### Contre-indications

Le TRIGO est contre-indiqué pour les personnes ayant un handicap visuel.

### Adaptabilité selon le handicap

Le TRIGO peut être équipé d'accessoires adaptés selon la nature du handicap. Sont disponibles, entre autres : Les commandes couplées pour l'usage d'une seule main, les raccourcisseurs de manivelles, les pédales spéciales avec ou sans maintien du mollet, les adaptateurs de pédale pendulaires, le harnais ventral ou à bretelles, les supports de béquilles.

### Utilisateurs multiples

Dans des conditions d'usage conformes à sa destination, le TRIGO est apte à la réutilisation, après contrôle par atelier spécialisé.

### Protection contre les influences de l'environnement

Du fait des matériaux employés, le TRIGO est protégé contre la corrosion. Sont mis en œuvre des éléments de cadre en aluminium thermolaqué ou anodisé, des matières plastiques et de l'acier inoxydable.

### Nettoyage et désinfection

Les poignées et le siège peuvent être nettoyés et désinfectés à l'aide de produits de nettoyage et de désinfectants ménagers usuels. Pour plus de détails, reportez-vous au chapitre "Nettoyage et désinfection" p. 14.

### Normes et directives observées

Conçu et fabriqué selon les normes suivantes : Règlement européen sur les dispositifs médicaux (2017/745) MDR.

### Numéro de série et marquage antivol

Vous trouverez le numéro de série près de la potence sous la poutre centrale du cadre (illustration en 2<sup>ème</sup> de couverture). C'est à cet endroit et à cet endroit seulement qu'un marquage peut être effectué. Ce marquage permet de retrouver plus facilement le propriétaire en cas de vol ou de perte.

## Beschrijving

### Wat is een TRIGO?

De TRIGO is een ligfiets trike en is goedgekeurd als een medisch hulpmiddel onder de Europese Verordening (2017/745) MDR. Het voertuig wordt door de kracht van de benen op de pedalen aangedreven. Op ons standaardmodel wordt slechts één achterwiel aangedreven en het is mogelijk een optie aan te schaffen waarbij beide achterwielen worden aangedreven. Het voertuig is verkrijgbaar met 8 interne versnellingen, of met kettingversnellingen. De gevoerde zitting is speciaal ontworpen om als schokdemper te fungeren, waardoor er maximale comfort geboden kan worden. Het remsysteem van de TRIGO is voorzien van twee apart opererende schijfremmen.

### Indicaties voor gebruik

De TRIGO is geschikt voor mensen met neuromusculaire aandoeningen zoals spastische verlamming of musculaire dystrofie en die door hun handicap niet in staat zijn om een gewone fiets te besturen, ook niet met zijwielen. Deze fiets is ook geschikt voor mensen met een van de volgende beperkingen: coördinatieproblemen, evenwichtsproblemen of bewegingsbeperking veroorzaakt door bijvoorbeeld spasticiteit, een dwarslaesie, dysmelie of een amputatie.

### Contra-indicaties

De TRIGO is niet geschikt voor mensen met een visuele beperking.

### Aanpasbaar voor individuele behoeften

De TRIGO kan uitgerust worden met accessoires om in de behoeften van verschillende handicaps te voorzien. Dit zijn slechts een aantal van de beschikbare accessoires: Enkelhandige besturing, trapasverkorters, speciale pedalen met of zonder kuitsteun, slingerpedalen, heup- en schoudergordels en houders voor wandelstokken.

### Verschillende gebruikers

TRIGO's die op de juiste manier gebruikt zijn kunnen aangepast worden aan nieuwe gebruikers, mits geïnspecteerd door een geautoriseerde dealer.

### Bescherming tegen de elementen

De TRIGO is gemaakt van speciale materialen die bestand zijn tegen corrosie. Aluminium met poedercoating voor het frame, plastic en roestvrij staal.

### Schoonmaken en desinfecteren

De handgrepen en de zitting kunnen schoongemaakt en ontsmet worden met gewone schoonmaakmiddelen voor in huis. Bekijk u voor meer informatie het hoofdstuk "Schoonmaken en desinfecteren" p.

### Geldende normen en voorschriften

De TRIGO is ontworpen en vervaardigd met inachtneming van onderstaande voorschriften en richtlijnen: Europese verordening betreffende medische hulpmiddelen (2017/745) MDR.

### Serienummer en antidiefstal markering

U kunt het serienummer bij de onderste bout onder de voorboom vinden (tweede illustratie op het schutblad). Dit is de enige plek waarop een markering gegraveerd kan worden. Deze markering zorgt ervoor dat de eigenaar gemakkelijker terug te vinden is bij diefstal of verlies.

## Garantie légale et conditions d'application de la garantie contractuelle

La garantie légale s'applique à ce produit. En plus de la garantie légale, la société HASE BIKES assure une garantie de 3 ans – à partir de la date d'achat – sur la casse du cadre dans les conditions énoncées ci-après. En cas d'envoi de la carte d'enregistrement, la garantie se prolonge à 5 ans.

- La société HASE BIKES n'engage sa responsabilité que sur des désordres affectant par sa faute le cadre et/ou le montage. Pour les composants montés sur le vélos, seule la responsabilité du constructeur du composant concerné est engagée.
- Cette garantie supplémentaire ne s'applique qu'au premier acheteur, à la condition qu'il se conforme aux instructions d'utilisation.
- Durant la période de garantie de trois ans à compter de la date d'achat, un élément du cadre cassé est remis en état sans frais ou, dans le cas où ce ne serait pas possible, remplacé par un élément à l'état du neuf. Les pièces échangées deviennent la propriété de la société HASE BIKES.
- Cette garantie contractuelle s'applique à l'exclusion de toute autre prétention. En particulier, d'éventuels frais de démontage ou de montage (par ex. par le vélociste), ou d'éventuels frais d'expédition, ne sont pas remboursés par la société HASE BIKES. Tout envoi qui nous est adressé doit être suffisamment affranchi, faute de quoi il ne peut être réceptionné.
- La charge sur le TRIGO (pilote et chargement) ne doit pas excéder 140 kg.
- En cas d'utilisation en compétition ou de toute autre sollicitation excessive, les garanties contractuelle et légale sont caduques.
- Les dommages consécutifs aux accidents sont exclus de la garantie.
- Le montage sur le TRIGO d'accessoires non conformes ou le montage d'accessoires qui ne serait pas exécuté dans les règles de l'art font perdre tout droit à la garantie. C'est pourquoi il convient de faire procéder à l'échange d'éléments ou à leur montage exclusivement par un vélociste.
- Le limage, le perçage, le cintrage ou toute modification effectuée sur le cadre fait perdre tout droit à la garantie.
- Aucune prestation effectuée au titre de la garantie pendant la période de garantie ne prolonge cette période ni n'amorce une nouvelle période de garantie.
- Le traitement d'une intervention au titre de la garantie se fait exclusivement par le magasin vélociste par qui le vélo a été vendu ou par l'un de nos distributeurs partenaires.
- Les enfants ne doivent conduire le TRIGO que sous la surveillance
- La garantie est limitée à l'échange gratuit par le fournisseur des pièces ou sous-ensembles équivalents reconnus défectueux (pièces, main-d'oeuvre et transport).

## Autres remarques

Si vous rencontrez des difficultés ou si vous avez des questions relatives à votre vélo thérapeutique, merci de contacter votre revendeur ou la société Hase Bikes afin que l'on puisse vous aider. Tous les événements graves\* dont la survenue est liée au produit doivent être signalés au fabricant et à l'autorité compétente de l'État membre dans lequel l'utilisateur et/ou le patient est établi.

\* « Incident grave » : incident qui a eu, aurait pu avoir ou peut avoir, directement ou indirectement, l'une des conséquences suivantes : a) le décès d'un patient, d'un usager ou d'une autre personne ; b) la dégradation grave temporaire ou permanente de l'état de santé d'un patient, d'un usager ou d'une autre personne ; c) un risque grave pour la santé publique

## Instructions relatives à l'élimination

En fin de vie, le produit ne doit pas être jeté avec les ordures ménagères, mais éliminé dans les règles de l'art, en conformité avec la réglementation s'appliquant localement à l'élimination des déchets

## Garantie bepalingen en aansprakelijkheid

De garantie bepaling van dit product betreft een wettelijke garantie. Naast de wettelijke garantie biedt HASE BIKES een garantie van 3 jaar aan, vanaf datum van aankoop, voor breuk van het frame mits de omstandigheden voldoen aan onderstaande toestand. Bij het insturen van de registratiekaart kan de garantieperiode verlengd worden tot 5 jaar.

- Uw dealer is verplicht om gebreken uit te sluiten die de waarde of geschiktheid voor het beoogde gebruiksdoel kunnen verminderen. Voor accessoires die later op de fiets gemonteerd zijn is alleen de fabrikant van het onderdeel verantwoordelijk.
- Deze aanvullende garantie is alleen geldig voor de eerste koper, mits deze zich aan de gebruikersvoorwaarden houdt.
- Gedurende de garantieperiode van 3 jaar vanaf het moment van aankoop wordt elk defect aan het frame kosteloos gerepareerd of, indien reparatie niet mogelijk is, vervangen. Defecte vervangen onderdelen worden eigendom van HASE BIKES.
- Verdere claims die buiten het bestek van deze garantie vallen zijn uitgesloten. In het bijzonder eventuele kosten voor het monteren of demonteren (bv. door de fietsmaker), of eventuele verzendkosten worden niet door HASE BIKES vergoed. Zendingen die niet voldoende zijn gefrankeerd worden niet geaccepteerd.
- De belasting van de TRIGO (bestuurder plus bagage) mag niet boven de 140 kg uitkomen.
- In het geval van deelname aan een wedstrijd of elke andere vorm van buitensporig gebruik komen de garanties te vervallen.
- Schade veroorzaakt door een ongeval zijn uitgesloten van de garantie.
- Het monteren van niet-conforme producten op de TRIGO of het monteren van accessoires die de gebruikersvoorwaarden niet respecteren kunnen resulteren in het verval van de garantie. Het is daarom aan te raden om producten te laten vervangen of monteren door een erkende fietsmaker.
- De garantie komt te vervallen wanneer er niet-toegestane aanpassingen aan het frame zijn gemaakt (zoals slijpen, gaten, krommingen).
- Het is niet mogelijk om de garantieperiode te verlengen of een nieuwe garantieperiode in te laten gaan.
- Garantieclaims kunnen alleen in behandeling genomen worden door de verkoper van de fiets, of door een van onze andere distributiepartners.
- Kinderen mogen de TRIGO alleen besturen onder ouderlijk toezicht
- De garantie dekt alleen het gratis vervangen van defecte onderdelen door de leveranciers van deze onderdelen of gelijkwaardige defecte subeenheden (onderdelen, manuren en transport).

## Aanvullende instructies

Indien u problemen met of vragen over uw therapeutische fiets hebt, neemt dan contact op met uw vakhandelaar of Hase Bikes, zodat u kunt worden geholpen. Alle in samenhang met het product opgetreden ernstige incidenten\* dienen te worden aangemeld bij de fabrikant en de verantwoordelijke autoriteiten van het land waarin de gebruiker en/of de patiënt woont.

\* 'Ernstig incident' is een incident dat direct of indirect een van de volgende gebeurtenissen had, had kunnen hebben, of zou kunnen hebben: a) de dood van een patiënt, gebruiker of een andere persoon, b) de tijdelijke of langdurige verslechtering van de gezondheidstoestand van een patiënt, gebruiker of andere personen, c) een ernstig gevaar voor de volksgezondheid.

## Instructies voor verwijdering

Na afloop van de gebruiksduur mag het product niet met het huisvuil worden weggegooid, maar moet deskundig worden afgevoerd in overeenstemming met de plaatselijke regelgeving voor afvalverwerking.

## Carnet d'entretien / Inspection pass

Faites effectuer régulièrement une inspection complète de votre vélo par votre vélociste. Pour éviter une attente ou une immobilisation inopportune, il peut être judicieux, en saison (de mars à septembre), de prendre rendez-vous par téléphone avec votre vélociste pour toute réparation ou révision.

Laat uw voertuig regelmatig nakijken door uw fietsenmaker. Tijdens het hoogseizoen (van maart tot september) is het aan te raden om van te voren een afspraak met uw fietsenmaker in te plannen, zodat u niet onnodig lang hoeft te wachten en daardoor uw voertuig niet kunt gebruiken.

### Numéro de cadre

Framenummer:

### Couleur du cadre

Kleur van het frame:

### Particularités

Bijzondere kenmerken:

## 1. Inspection / Inspection

Après 300 km ou trois mois après date d'achat.  
Na 300 km of drie maanden na aankoop.

N° de commande/  
Ordernummer:

Date/  
Datum:

Pièces changées ou ajoutées/  
Vervangen of toegevoegde onderdelen:

Tampon/ signature du revendeur/  
Stempel/ handtekening van dealer:

### Check-list :

- Vérifier absence de jeu pédales
- Contrôler le jeu de direction
- Vérifier fixation correcte du guidon
- Contrôler freins avant et arrière
- Contrôler roulements de roues avant et arrière
- Contrôler boîtier de pédalier
- Vérifier absence de jeu manivelles
- Contrôler siège
- Contrôler tension/usure chaîne
- Contrôler pneus und pression de gonflage
- Contrôler jantes/rayons
- Contrôler serrage correct de toute la visserie
- Contrôler changement de vitesses
- Contrôler accessoires, par ex. la motorisation

### Checklist:

- Controleer of pedalen goed zijn aangedraaid
- Controleer headset
- Controleer of stuurstang goed is aangedraaid
- Controleer de voor- en achterremmen
- Controleer de wiellagers voor en achter
- De trapasbehuizing controleren
- Controleer of zitting is aangedraaid
- Controleer zitting
- Controleer spanning en slijtage van ketting
- Controleer banden en banden spanning
- Controleer velgen en spaken
- Controleer of alle bouten goed aangedraaid zijn
- Controleer de versnellingen
- Controleer accessoires, bv het motorsysteem

## 2. Inspection / Inspection

Après 2000 km ou un an après date d'achat.  
Na 2000 km of een jaar na aankoop.

N° de commande/  
Ordernummer:

Date/  
Datum:

Pièces changées ou ajoutées/  
Vervangen of toegevoegde onderdelen:

Tampon/ signature du revendeur/  
Stempel/ handtekening van dealer:

**3. Inspection / Inspectie**

Après 4000 km ou deux ans après date d'achat.  
Na 4000 km of twee jaar na aankoop.

N° de commande/  
Ordernummer:

Date/  
Datum:

Pièces changées ou ajoutées/  
Vervangen of toegevoegde onderdelen:

Tampon/ signature du revendeur/  
Stempel/ handtekening van dealer:

**5. Inspection / Inspectie**

Après 8000 km ou quatre ans après date d'achat.  
Na 8000 km of vier jaar na aankoop.

N° de commande/  
Ordernummer:

Date/  
Datum:

Pièces changées ou ajoutées/  
Vervangen of toegevoegde onderdelen:

Tampon/ signature du revendeur/  
Stempel/ handtekening van dealer:

**4. Inspection / Inspectie**

Après 6000 km ou trois ans après date d'achat.  
Na 6000 km of drie jaar na aankoop.

N° de commande/  
Ordernummer:

Date/  
Datum:

Pièces changées ou ajoutées/  
Vervangen of toegevoegde onderdelen:

Tampon/ signature du revendeur/  
Stempel/ handtekening van dealer:

**6. Inspection / Inspectie**

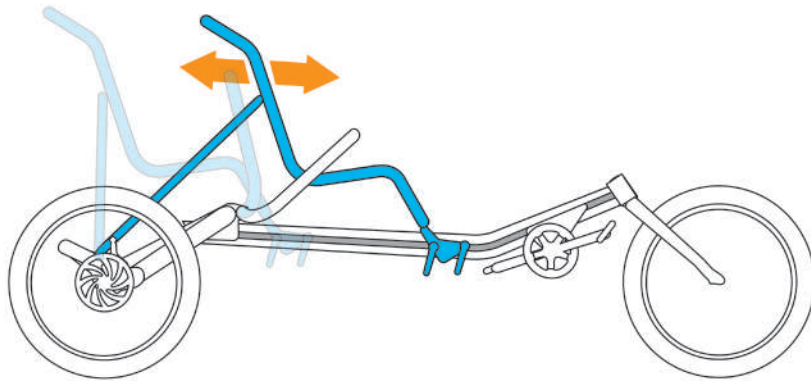
Après 10 000 km ou cinq ans après date d'achat.  
Na 10 000 km of vijf jaar na aankoop.

N° de commande/  
Ordernummer:

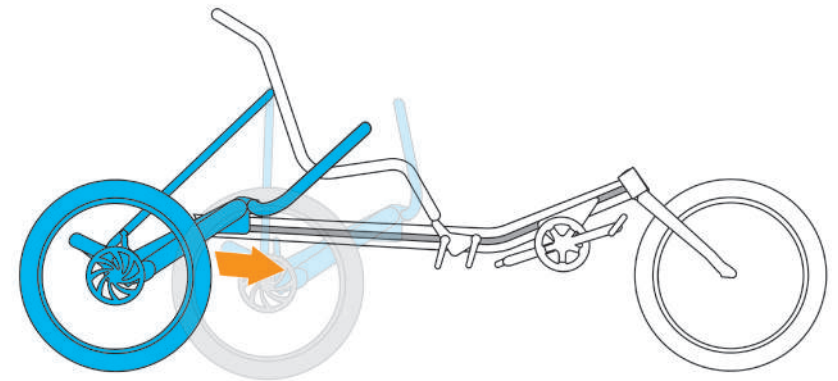
Date/  
Datum:

Pièces changées ou ajoutées/  
Vervangen of toegevoegde onderdelen:

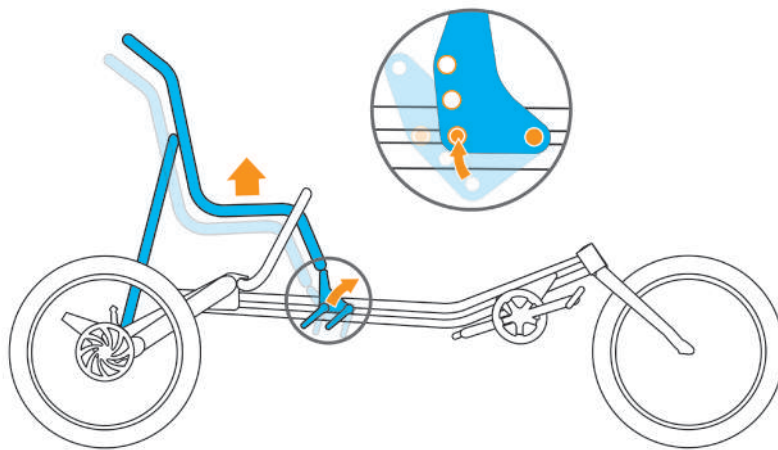
Tampon/ signature du revendeur/  
Stempel/ handtekening van dealer:



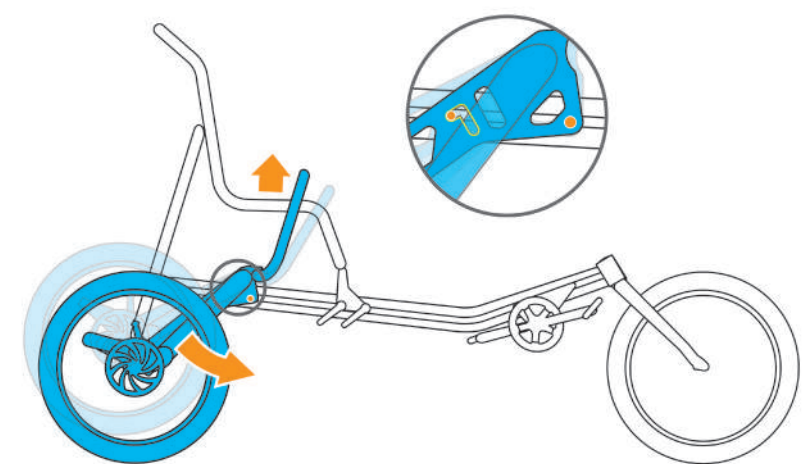
Réglage en longueur par le siège  
/ Aanpassing van de lengte bij de zitting



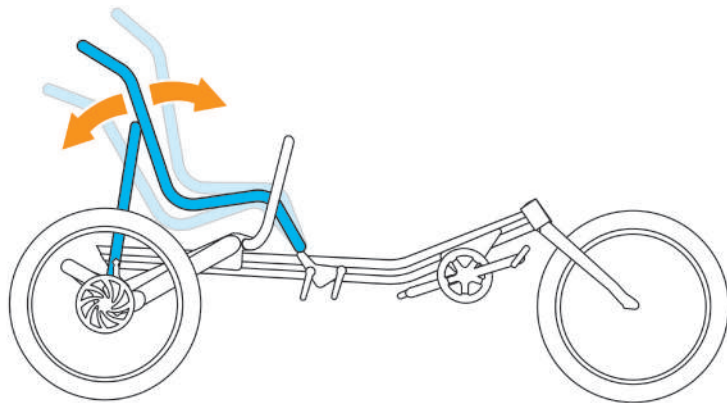
Réglage en longueur par le train arrière  
/ Aanpassing van de lengte bij het frame



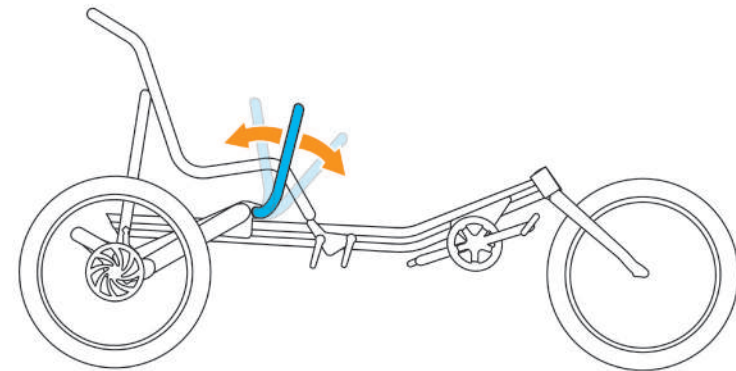
Réglage en hauteur par la platine de siège  
/ Aanpassing van de hoogte via de montageplaat



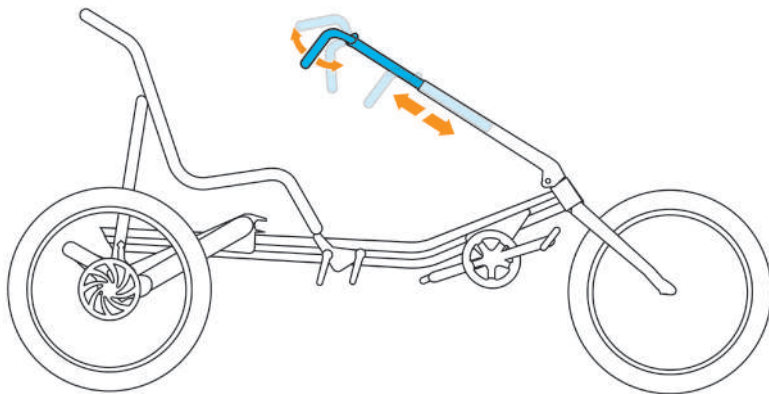
Réglage en hauteur par le train arrière  
/ Aanpassing van de hoogte bij het frame



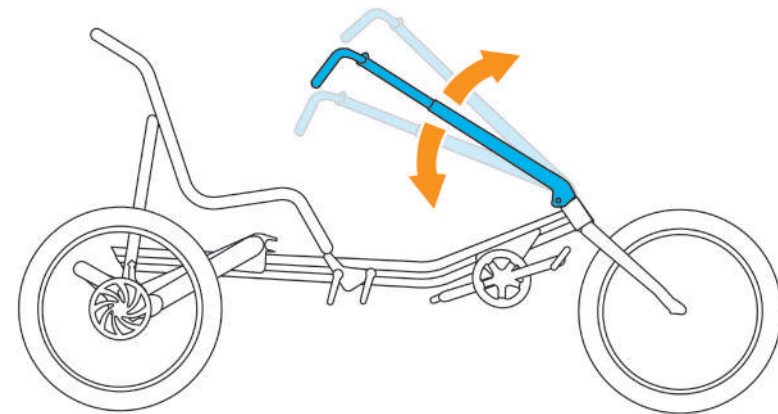
**Réglage de l'inclinaison du siège**  
/ De zitting rechterop zetten



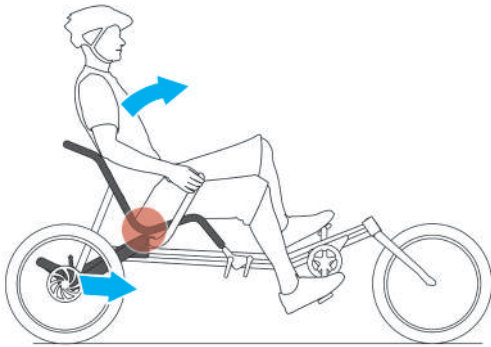
**TRIGO Réglage inclinaison du guidon**  
/ TRIGO De hoek van het stuur instellen



**TRIGO UP Réglage distance du guidon**  
/ TRIGO UP De afstand van het stuur instellen



**TRIGO UP Réglage hauteur de guidon**  
/ TRIGO UP De hoogte van het stuur instellen

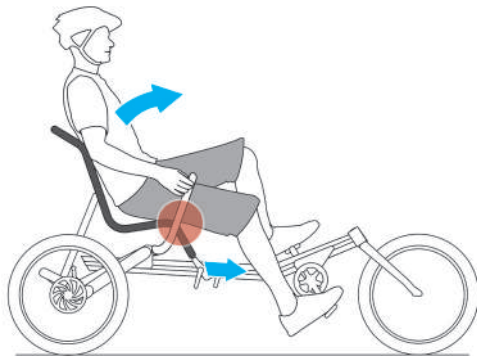


● Contact fesses du pilote / cadre arrière  
 Probleem met achterste van bestuurder en zitting

● Augmenter la hauteur d'assise  
 De zithoogte aanpassen

● Redresser l'inclinaison du siège  
 De zitting rechterop zetten

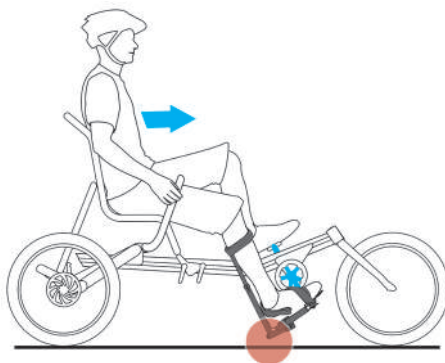
● Faire coulisser le train arrière vers l'avant et raccourcir la chaîne  
 Het frame naar voren schuiven en de ketting korter maken



● L'armature du siège appuie sur la cuisse  
 Probleem met dijbeen en het zitframe

● Avancer le siège  
 De zitting naar voren schuiven

● Redresser l'inclinaison du siège  
 De zitting rechterop zetten



● La pédale spéciale avec maintien au mollet touche le sol (pointure >= 40)  
 Het speciale pedaal met kuitsteun raakt de grond (schoenmaat >= 40)

● Augmenter la hauteur d'assise / la bascule du train arrière élève le pédalier de 10mm  
 De zithoogte aanpassen / de hoek van het frame verhoogt het traphuis met 10 mm

● Avancer le siège  
 De zitting naar voren schuiven

● Avancer le pied  
 De voet naar voren schuiven

● Racourcir les manivelles  
 De hendels inkorten



**Enregistrez votre vélo sur [www.hasebikes.com](http://www.hasebikes.com) pour une extension de garantie**  
**Registreer uw fiets op [www.hasebikes.com](http://www.hasebikes.com) voor een verlenging van de garantie**



**Hase Bikes**  
**Hiberniastraße 2**  
**45731 Waltrop**  
**Germany**

**Phone +49 (0) 23 09 / 93 77-0**

**Fax +49 (0) 23 09 / 93 77-201**

**[info@hasebikes.com](mailto:info@hasebikes.com)**

**[www.hasebikes.com](http://www.hasebikes.com)**